



DW2

Conta Arabası

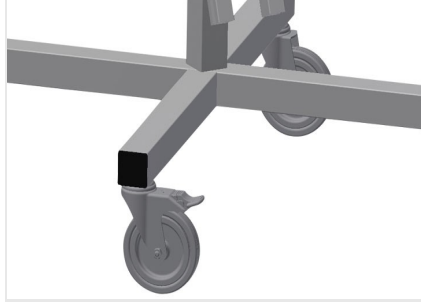


Conta rulolarının yerleştirilmesi için conta arabası

- Sağlam çelik konstrüksiyon
- 2 adet makara yuvası
- Conta yerleştirme sırasında vazgeçilmez
- Her makara çapına ayarlama olanağı
- Takım bölmesi
- 2'si park frenli 4 tekerlek

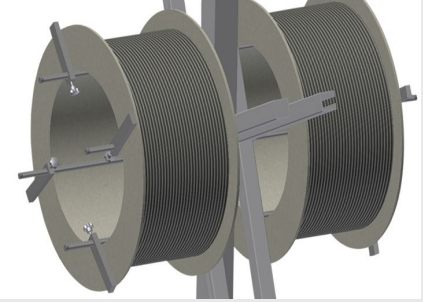


Conta Arabası DW 2



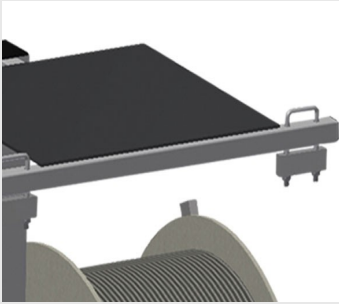
Tekerlekler

2'si park frenli 4 tekerlek yüksek hareketlilik ve kolay, güvenli kullanım sağlar



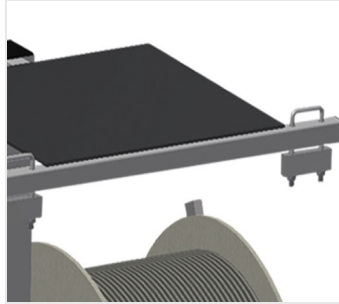
Makara Yuvası

İki conta rulusunun yerleştirilmesi için. Makaralar rulo büyüklüğüne ayarlanabilir



Takım bölmesi

Çalışma yüksekliğinde pratik takım bölmesi



Açma Freni

Her makara için açma freni





DW 2 / CONTA ARABASI

- Uzunluk 700 mm
- Genişlik 700 mm
- Yükseklik 1.005 mm
- 2 adet makara yuvası
- Maks. rulo çapı 750 mm
- Maks. rulo genişliği 250 mm
- Ağırlık 25 kg
- Hareket makarası çapı 125 mm