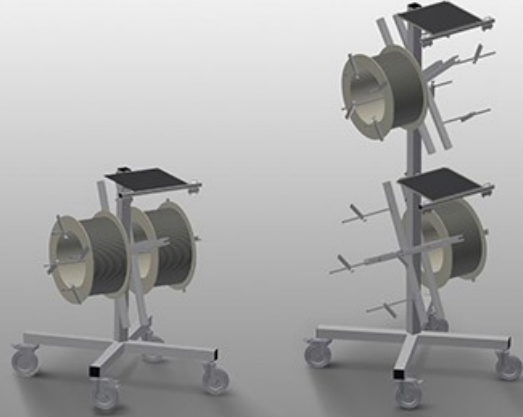


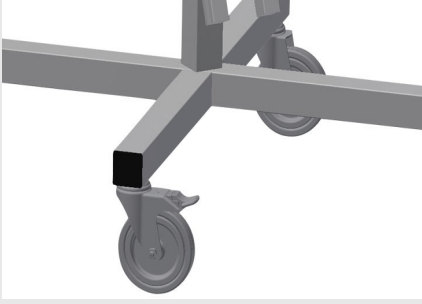


DW

Conta arabası

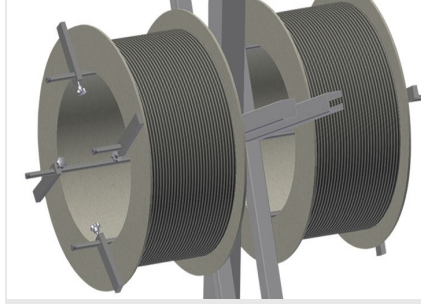


Conta rulolarının yerleştirilmesi için conta arabası. Sağlam çelik konstrüksiyon. 2/4 adet makara yuvası, modele göre. Conta yerleştirme sırasında vazgeçilmez. Her makara çapına ayarlama olanağı. Takım bölmesi. 2'si park frenli 4 tekerlek.



Tekerlekler

2'si park frenli 4 tekerlek yüksek hareketlilik ve kolay, güvenli kullanım sağlar



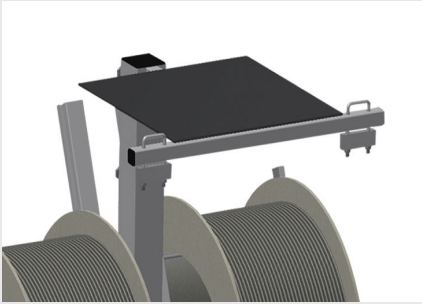
Makara Yuvası DW 2

İki conta rulusunun yerleştirilmesi için. Makaralar rulo büyüklüğüne ayarlanabilir



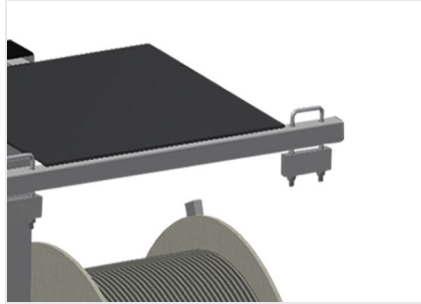
Makara Yuvası DW 4

Dört conta rulusunun yerleştirilmesi için. Makaralar rulo büyüklüğüne ayarlanabilir



Takım bölmesi

Çalışma yüksekliğinde pratik takım bölmesi



Açma Freni

Her makara için açma freni



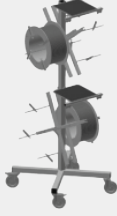


MODELLER

DW 2



DW 4



EBAT VE AĞIRLIK

DW 2 / DW 4

Uzunluk (mm)	<input type="radio"/>
Genişlik (mm)	<input type="radio"/>
Yükseklik (mm)	<input type="radio"/>
Ağırlık (kg)	<input type="radio"/>

ÖZELLİKLER

DW 2 / DW 4

Bobin taşıyıcı	<input type="radio"/>
Bobin azami çapı (mm)	<input type="radio"/>
Bobin azami eni (mm)	<input type="radio"/>
Döner tekerler	<input type="radio"/>
Kilitleme durduruculu döner tekerler	<input type="radio"/>
Döner teker çapı (mm)	<input type="radio"/>

Dahil ● Mevcut ○