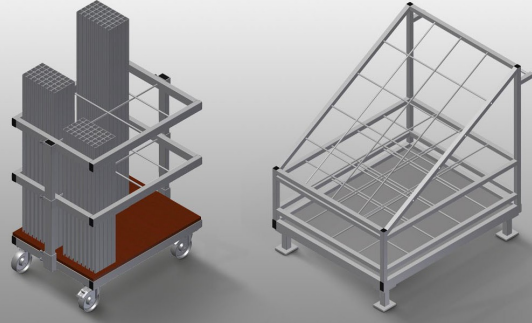




AW

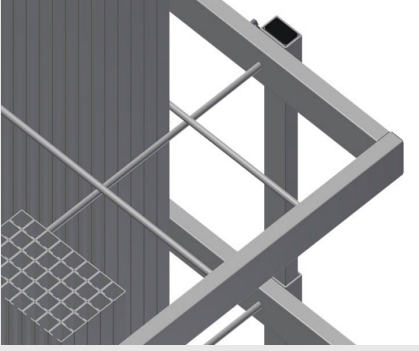
Takviye profili arabası



Kesilecek takviye profillerinin taşınması ve sınıflandırılmış şekilde hazırlanması için araba. Sağlam çelik konstrüksiyon. Çelik profillerin dikey depolanması ve taşınması. Düşük dış boyutlar. Sabit uzunluklar için açık profil yerleşimi.

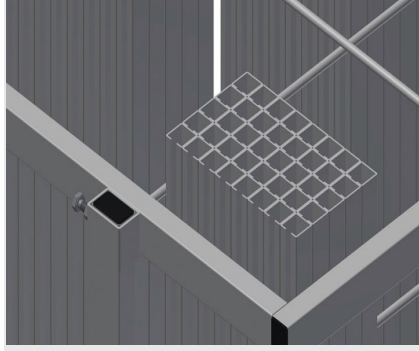
AW 800: 2'si park frenli 4 tekerlek.

AW 1100: Forkliftle taşınabilir.



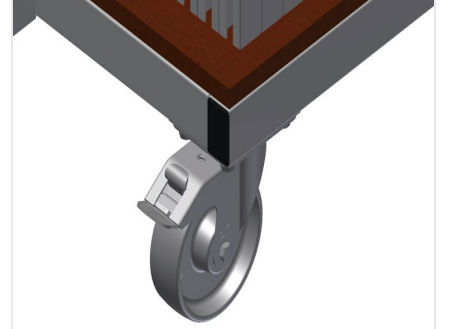
Bölmeler AW 800

6 adet bölme, bölme ebadı 190 x 265 mm



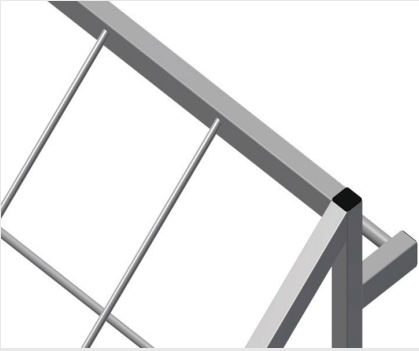
Izgara Çerçevesi AW 800

2 adet yükseklik ayarlı ızgara çerçevesi



Tekerlekler AW 800

2'si park frenli 4 tekerlek yüksek hareketlilik ve kolay, güvenli kullanım sağlar



Bölmeler AW 1100

20 adet bölme, bölme ebadı 200 x 200 mm



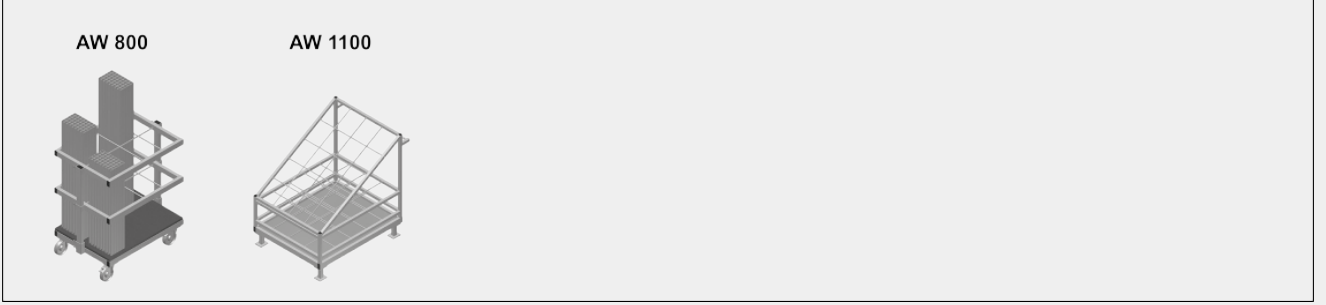
Tekerlekler, komple AW 1100

Durdurma tertibatlı 2 hareketli tekerlek, 2 sabit tekerlek sayesinde serbestçe hareket ettirilebilmekte, tekerlek çapı 125 mm





MODELLER



EBAT VE AĞIRLIK

AW 800 / AW 1100

Uzunluk (mm)	<input type="radio"/>
Genişlik (mm)	<input type="radio"/>
Yükseklik (mm)	<input type="radio"/>
Ağırlık (kg)	<input type="radio"/>

DEPOLAMA KAPASİTESİ

AW 800 / AW 1100

Bölmeler	<input type="radio"/>
Yükleme kapasitesi (kg)	<input type="radio"/>

ÖZELLİKLER

AW 800

Döner tekerler	<input type="radio"/>
Kilitleme durduruculu döner tekerler	<input type="radio"/>
Döner teker çapı (mm)	<input type="radio"/>

AW 1100

Kayar eleman üzerinde (iki kilitleme durduruculu döner teker ve iki sabit teker - Döner teker çapı 125 mm)	<input type="radio"/>
--	-----------------------

Dahil ● Mevcut ○