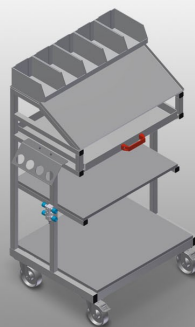




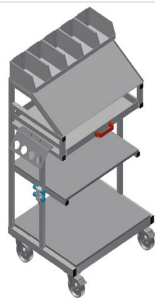
WKW800

Тележки для
инструментов

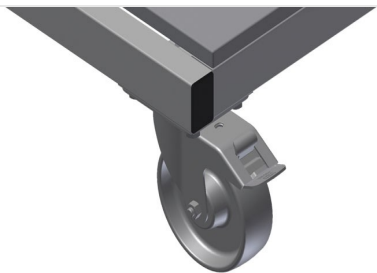


Тележка для инструментов и мелких деталей для монтажной станции

- Прочная стальная конструкция
- Тележка подходит для укладки инструментов и материалов
- Для приведения в порядок рабочего места
- Облегчает транспортировку к месту монтажа
- 2 полки для хранения дополнительных принадлежностей и инструментов
- Выдвижной ящик для инструментов
- Пять пластиковых ящиков для небольших принадлежностей, фурнитуры и шурупов
- Полка с панелью для работы с чертежами
- Пневматическое соединение на 4 штуцера
- Держатель для пневматических или электрических инструментов
- 4 направляющих ролика, из них 2 со стояночным тормозом

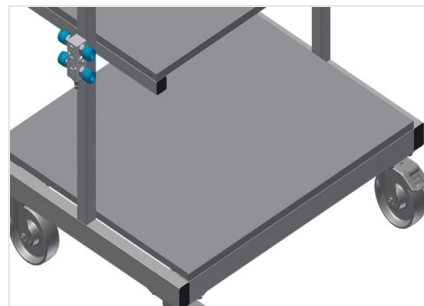


Тележка для инструментов и мелких деталей WKW 800



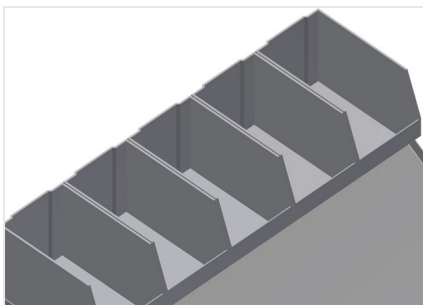
Направляющие ролики

4 направляющих ролика, из них 2 со стояночным тормозом, обеспечивают высокую маневренность и простое, безопасное использование



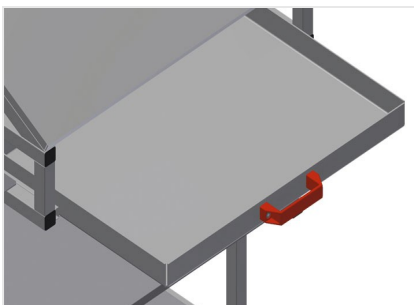
Полки для дополнительных принадлежностей

Полка для хранения дополнительных принадлежностей и инструментов



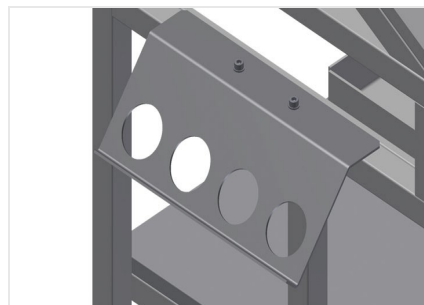
Пластиковые ящики

Пять пластиковых ящиков для небольших принадлежностей, фурнитуры и шурупов



Выдвижной ящик

Выдвижной ящик для инструментов



Инструментальный держатель

Держатель для пневматических или электрических инструментов



WKW 800 / ТЕЛЕЖКИ ДЛЯ ИНСТРУМЕНТОВ

- Длина 750 мм
- Ширина 600 мм
- Высота 1300 мм
- Масса 60 кг
- Допустимая нагрузка 300 кг
- Диаметр ходового ролика 125 мм