



VR4003 DF

Вертикальные
рольганги



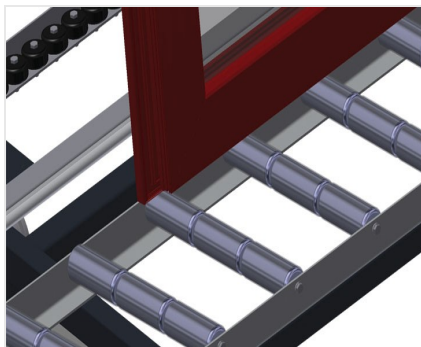
- Прочная стальная конструкция
- Вертикальный рольганг для поточной транспортировки к следующей станции обработки, а также для транспортировки к месту хранения и сортировки готовых окон
- Простота выполнения манипуляций с оконными элементами
- Каждый модуль рольганга имеет длину 4000 мм
- Пластмассовые направляющие вверх и вниз
- Три роликовых полотна с резиновыми роликами, диаметр 50 мм
- Базовый модуль с концевой стойкой

Опции:

- Ходовой рельс 2,0 м слева и справа
- Концевой стопор для VR
- Подающий ролик для VR
- Защита на опорные ролики для предохранения профиля от повреждений (алюминий)
- Вертикальный рольганг на рельсах и на колесах с ребордами, подвижное исполнение
- Рольганг поворачивается на 360°

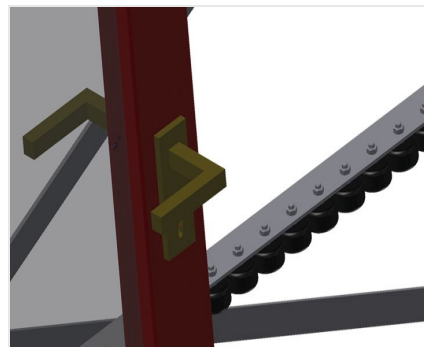


Вертикальный рольганг с устройством перемещения и поворотным устройством VR 4003 DF



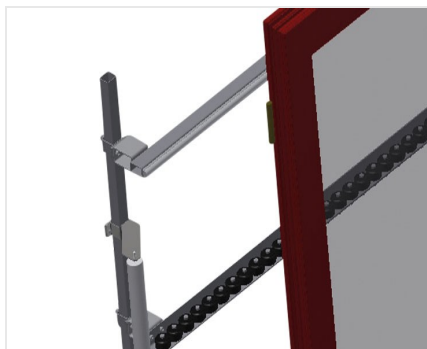
Опорные ролики

Ходовые ролики проходного типа, ширина опорных роликов 3x 120 мм.



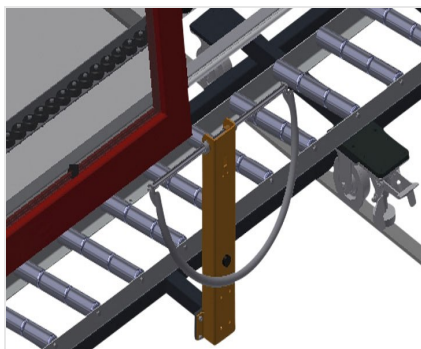
Роликовое полотно

Три роликовых полотна с резиновыми роликами, диаметр 50 мм



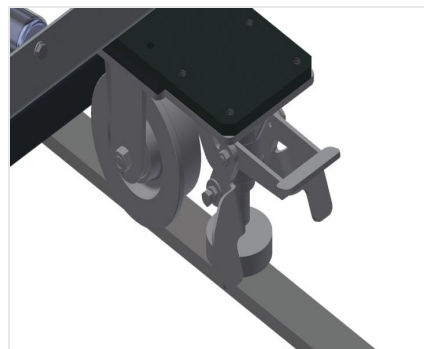
Опора по высоте

Задняя опора с пластмассовыми направляющими вверх и вниз



Ручка

Ручка для легкого перемещения рольганга на рельсах



Блок перемещения

Устройство перемещения на роликах с ребрами и со стояночным тормозом





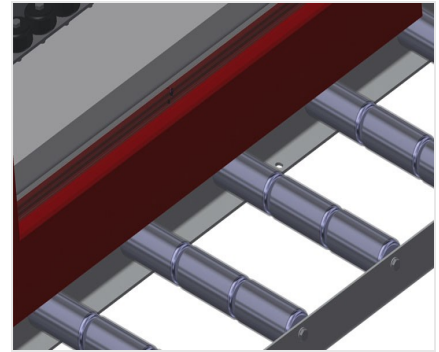
Концевой стопор

Концевой стопор Rb = 3 x 120 мм для VR



Подающий ролик

Защитные ролики для начала или конца рольганга L = 500 мм (пара) L = 250 мм (пара)



Защита для предохранения профиля от повреждений

Защита на опорные ролики 3 x 120 мм для предохранения профиля от повреждений (алюм./48 x, алюм./63 x). Опорные ролики помещены в защитную оболочку



Дополнительные роликовые полотна

Дополнительные роликовые полотна с резиновыми роликами вверх/вниз



Ходовой рельс

Ходовые рельсы по 2,0 м слева и справа





VR 4003 DF / ВЕРТИКАЛЬНЫЕ РОЛЬГАНГИ

- Длина 4000 мм
- Ширина 1000 мм
- Высота 2490 мм
- Опорные ролики разделены на 3 секции 3 x 120 мм
- Высота опоры 2100 мм
- Допустимая нагрузка 200 кг
- Масса 240 кг