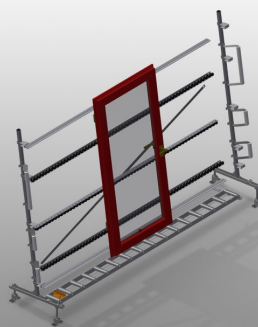




VR4000

Вертикальные рольганги

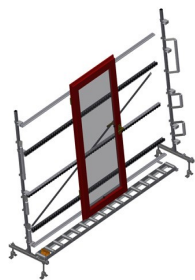


Вертикальный рольганг для транспортировки и хранения оконных элементов

- Прочная стальная конструкция
- Расширение в рамках модульной системы
- Вертикальный рольганг для поточной транспортировки и хранения оконных элементов
- Простота выполнения манипуляций с оконными элементами
- Каждый модуль рольганга имеет длину 4000 мм
- Пластмассовые направляющие вверху и внизу
- Три роликовых полотна с резиновыми роликами, диаметр 50 мм
- Базовый модуль без концевых стоек

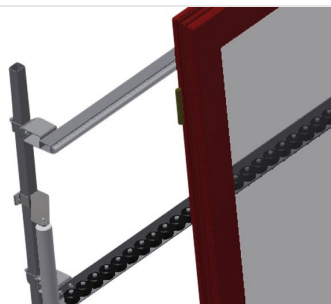
Опции

- Концевая стойка
- Концевой стопор
- Подающий ролик
- Защита на опорные ролики для предохранения профиля от повреждений (алюминий)



Защита для предохранения профиля от повреждений

Защита на опорные ролики 200 мм для предохранения профиля от повреждений (алюм./11 х и алюм./16 х). Опорные ролики помещены в защитную оболочку



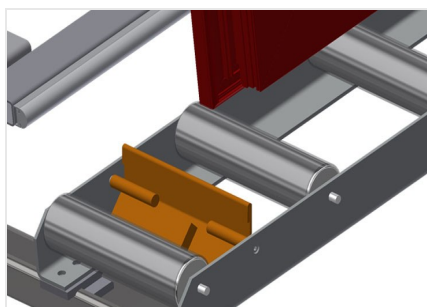
Опора по высоте

Задняя опора с пластмассовыми направляющими вверх и вниз



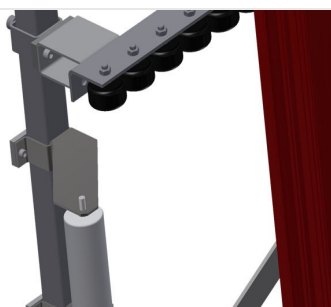
Концевые стойки

Концевые стойки для VR 2000/3000/4000 обязательно требуются в конце линии



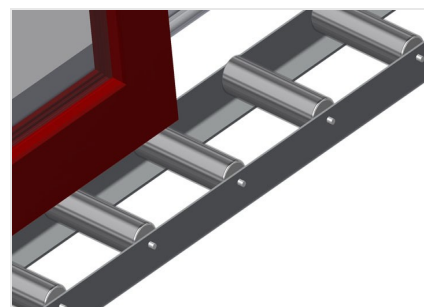
Концевой стопор

Концевой стопор Rb = 200 мм для VR



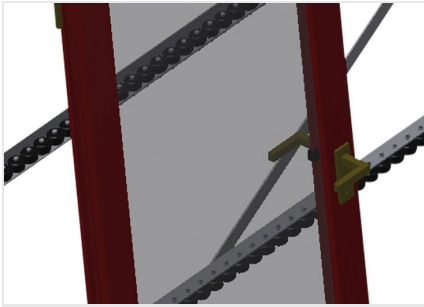
Дополнительные роликовые полотна

Дополнительные роликовые полотна с резиновыми роликами вверх/вниз



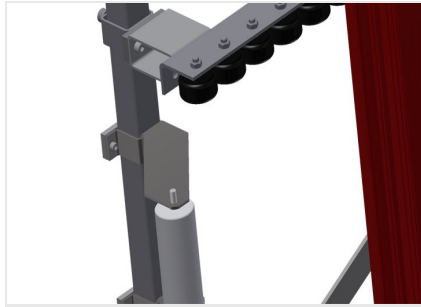
Защита для предохранения профиля от повреждений

Защита на опорные ролики 200 мм для предохранения профиля от повреждений (алюм./11 х и алюм./16 х). Опорные ролики помещены в защитную оболочку



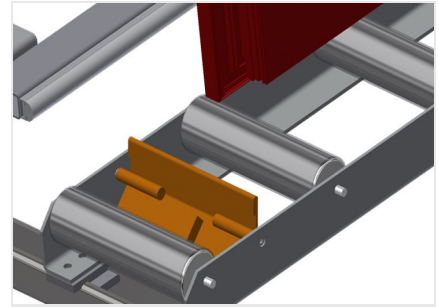
Роликовое полотно

Три роликовых полотна с резиновыми роликами, диаметр 50 мм



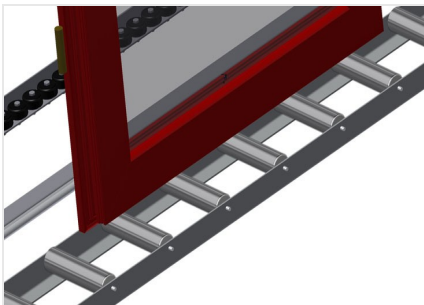
Регулировка высоты роликового полотна

Возможность регулировки роликового полотна по высоте



Регулировка высоты рольганга

Нижняя высота рольганга изменяется при помощи ножек



Опорные ролики

Ходовые ролики проходного типа, ширина опорных роликов 200 мм. Модуль рольганга длиной 2000 мм, 3000 мм и 4000 мм





VR 4000 / ВЕРТИКАЛЬНЫЕ РОЛЬГАНГИ

- Длина 4000 мм
- Ширина 900 мм
- Высота 2400 мм
- Ширина опорных роликов 200 мм
- Высота опоры 2100 мм
- Допустимая нагрузка 200 кг
- Масса 200 кг