



VR2000

Вертикальные
рольганги

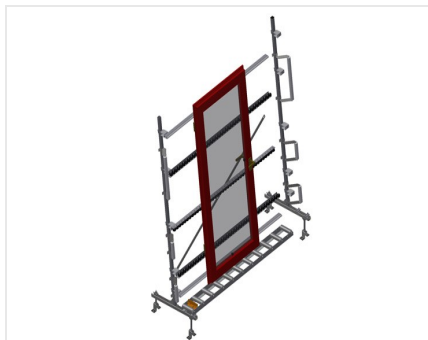


Вертикальный рольганг для транспортировки и хранения оконных элементов

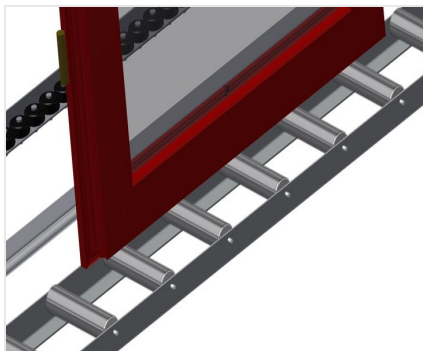
- Прочная стальная конструкция
- Расширение в рамках модульной системы
- Вертикальный рольганг для поточной транспортировки и хранения оконных элементов
- Простота выполнения манипуляций с оконными элементами
- Каждый модуль рольганга имеет длину 2000 мм
- Пластмассовые направляющие вверху и внизу
- Три роликовых полотна с резиновыми роликами, диаметр 50 мм
- Базовый модуль без концевых стоек

Опции

- Концевая стойка
- Концевой стопор
- Подающий ролик
- Защита на опорные ролики для предохранения профиля от повреждений (алюминий)

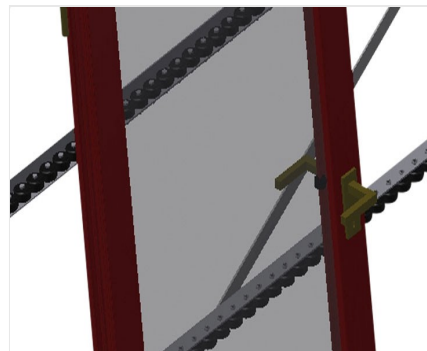


Вертикальный рольганг VR 2000



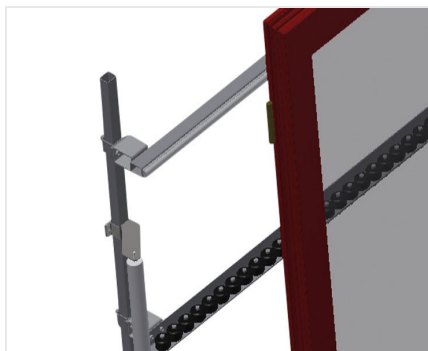
Опорные ролики

Ходовые ролики проходного типа,
ширина опорных роликов 200 мм.
Модуль рольганга длиной 2000 мм, 3000
мм и 4000 мм



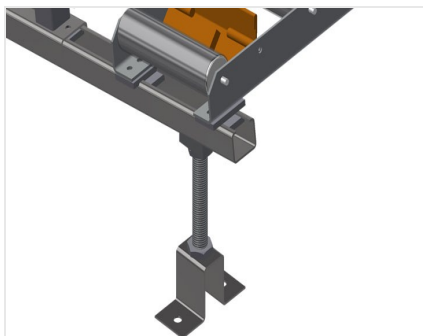
Роликовое полотно

Три роликовых полотна с резиновыми
роликами, диаметр 50 мм



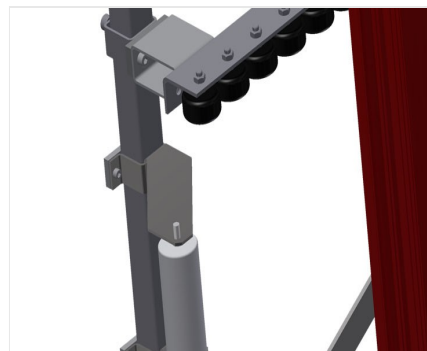
Опора по высоте

Задняя опора с пластмассовыми
направляющими вверх и вниз



Регулировка высоты рольганга

Нижняя высота рольганга изменяется
при помощи ножек



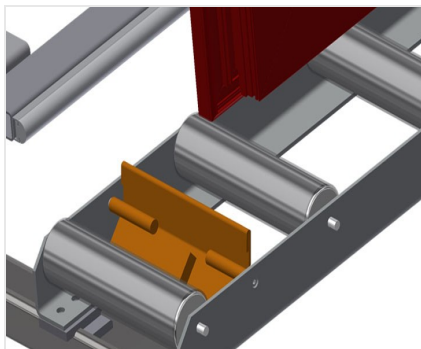
Регулировка высоты роликового полотна

Возможность регулировки роликового
полотна по высоте



Концевые стойки

Концевые стойки для VR 2003/3003/4003 обязательно требуются в конце линии



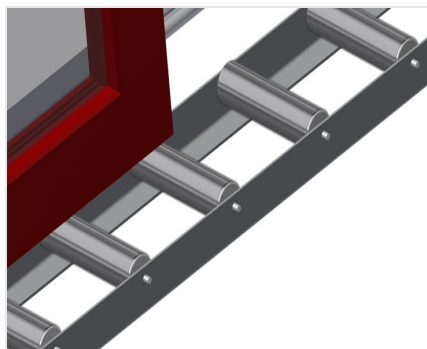
Концевой стопор

Концевой стопор Rb = 200 мм для VR



Подающий ролик

Защитные ролики для начала или конца рольганга L = 500 мм (пара) L = 250 мм (пара)



Защита для предохранения профиля от повреждений

Защита на опорные ролики 200 мм для предохранения профиля от повреждений (алюм./11 х и алюм./16 х). Опорные ролики помещены в защитную оболочку



Дополнительные роликовые полотна

Дополнительные роликовые полотна с резиновыми роликами вверх/вниз





VR 2000 / ВЕРТИКАЛЬНЫЕ РОЛЬГАНГИ

- Длина 2000 мм
- Ширина 900 мм
- Высота 2400 мм
- Ширина опорных роликов 200 мм
- Высота опоры 2100 мм
- Допустимая нагрузка 200 кг
- Масса 80 кг