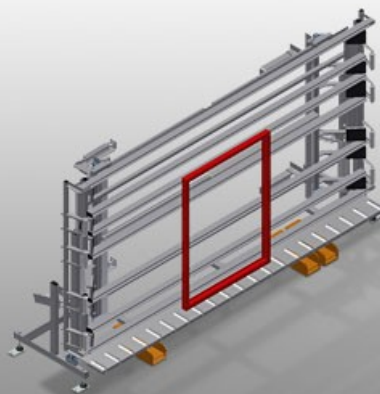




### VE4000

#### Системы контроля и остекления

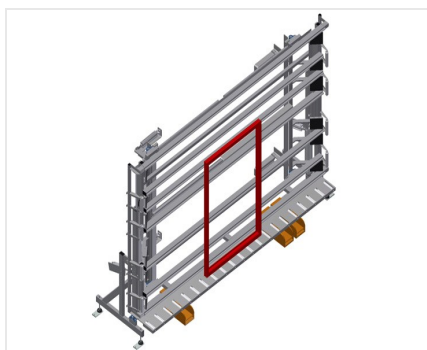


Система контроля и остекления для остекления и окончательного контроля при штучном и серийно-поточном производстве

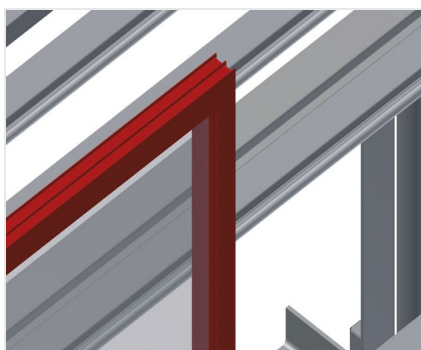
- Прочная стальная конструкция
- Быстрый и точный монтаж окон, дверей и элементов
- Точность за счет сжатия параллельными балками
- Для остекления и функционального контроля
- Для стыковки рамы и створок
- Бесступенчатая регулировка по высоте
- Две пневматически откидываемых и перемещаемых зажимных балки
- Удобное управление при помощи ножного выключателя
- Пневматическое соединение на 4 штуцера

#### Опции

- Подающие ролики в сборе справа
- Подающие ролики в сборе слева
- Защита на опорные ролики для предохранения профиля от повреждений
- Диапазон регулировки наклона 0° - 8°

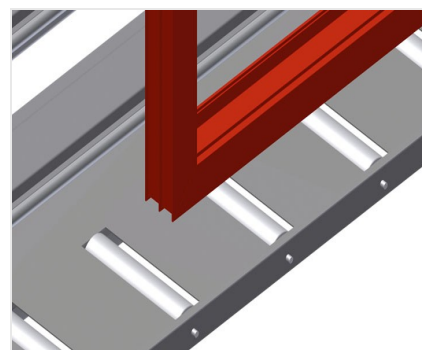


### Система контроля и остекления VE 4000



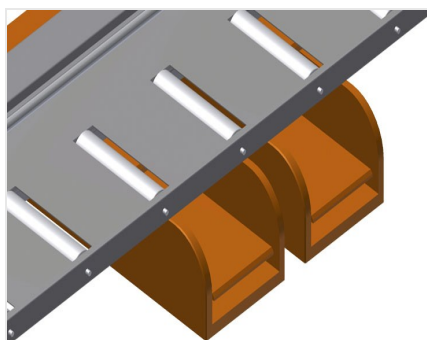
### Опора по высоте

Задняя опорная поверхность с пластиковыми направляющими



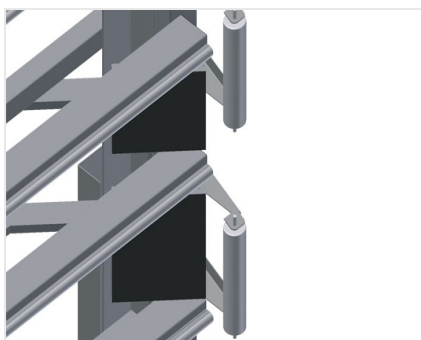
### Опора

Нижний рольганг с опорными роликами L = 200 мм



### Ножной выключатель

Управление всеми функциями при помощи ножных педалей



### Зажимные балки

Синхронное откидывание и перемещение зажимных балок, это дает минимальное время открытия и закрытия пресса. После этого обеспечивается свободное прохождение окна



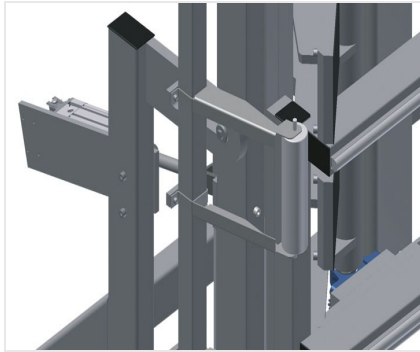
### Подающие ролики в сборе справа

Защитные ролики для начала или конца рольганга



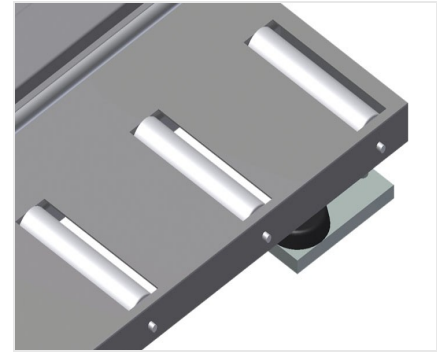
### Подающие ролики в сборе слева

Защитные ролики для начала или конца рольганга



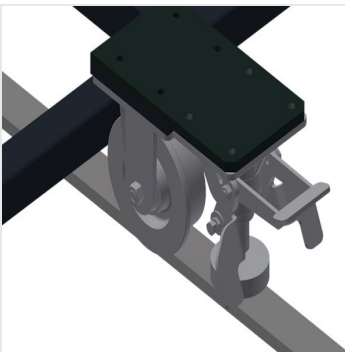
### Диапазон регулировки наклона 0° - 8°

Пневматическая регулировка наклона в диапазоне 0° - 8°



### Защита для предохранения профиля от повреждений

Защита на опорные ролики 200 мм для предохранения профиля от повреждений (алюм./26 х). Опорные ролики помещены в защитную оболочку для алюминиевых элементов



### Блок перемещения

Устройство перемещения для КТ/КТН/MS/VE. Устройство перемещения на роликах с ребрами и со стояночным тормозом



### Ходовой рельс

Ходовые рельсы по 2,0 м слева и справа





### VE 4000 / СИСТЕМЫ КОНТРОЛЯ И ОСТЕКЛЕНИЯ

---

- Длина 5440 мм
- Ширина 1180 мм
- Высота 2600 мм
- Ширина зажима макс. 4000 мм
- Ширина зажима мин. 390 мм
- Регулировка высоты 500 мм
- Высота зажимных балок 2300 мм
- Ширина зажимных балок 200 мм
- Ширина рольганга внизу 200 мм
- Масса 580 кг
- Допустимая нагрузка 200 кг
- Давление в пневматической линии 7 бар
- Расход воздуха 35 л/мин.