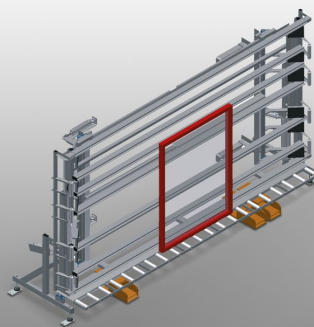




VE3000

Системы контроля и остекления



Система контроля и остекления для остекления и окончательного контроля при штучном и серийно-поточном производстве

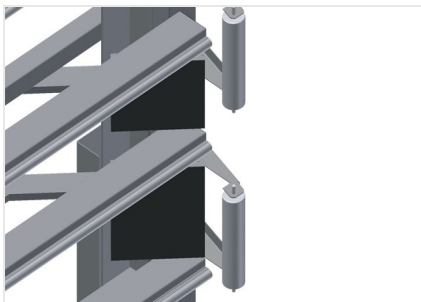
- Прочная стальная конструкция
- Быстрый и точный монтаж окон, дверей и элементов
- Точность за счет сжатия параллельными балками
- Для остекления и функционального контроля
- Для стыковки рамы и створок
- Бесступенчатая регулировка по высоте
- 2 пневматически откидываемых и перемещаемых зажимных балки
- Удобное управление при помощи ножного выключателя
- Пневматическое соединение на 4 штуцера

Опции

- Подающие ролики в сборе справа
- Подающие ролики в сборе слева
- Защита на опорные ролики для предохранения профиля от повреждений
- Диапазон регулировки наклона 0° – 8°

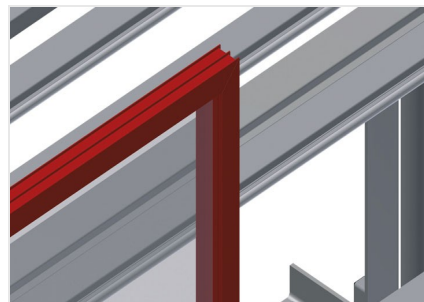


Система контроля и остекления VE 3000



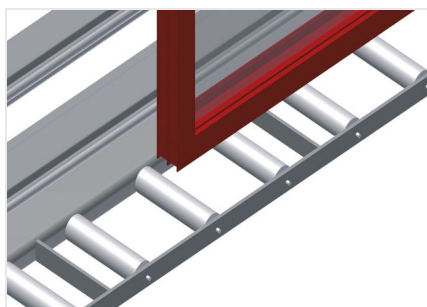
Зажимные балки

Синхронное откидывание и перемещение зажимных балок, это дает минимальное время открытия и закрытия пресса. После этого обеспечивается свободное прохождение окна



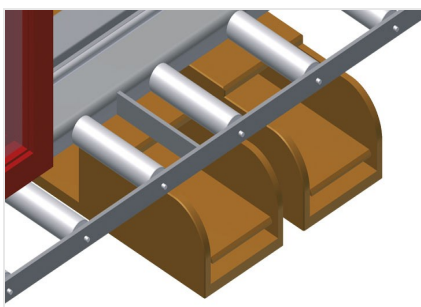
Опора по высоте

Задняя опорная поверхность с пластиковыми направляющими



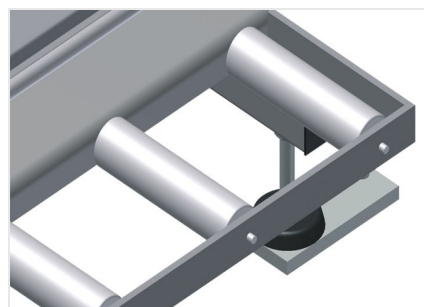
Опора

Нижний рольганг с опорными роликами L = 200 мм



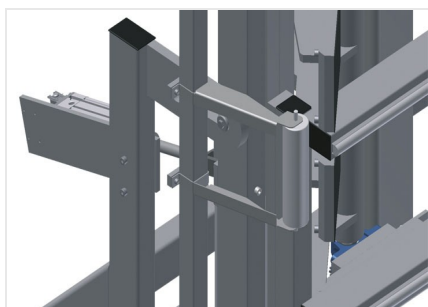
Ножной выключатель

Управление всеми функциями при помощи ножных клапанов



Защита для предохранения профиля от повреждений

Защита на опорные ролики 200 мм для предохранения профиля от повреждений (алюм./21 x). Опорные ролики помещены в защитную оболочку для алюминиевых элементов



Диапазон регулировки наклона 0° - 8°

Пневматическая регулировка наклона в диапазоне 0° - 8°



Подающие ролики в сборе справа

Защитные ролики для начала или конца рольганга



Подающие ролики в сборе слева

Защитные ролики для начала или конца рольганга



VE 3000 / СИСТЕМЫ КОНТРОЛЯ И ОСТЕКЛЕНИЯ

- Длина 4410 мм
- Ширина 1180 мм
- Высота 2600 мм
- Ширина зажима макс. 3000 мм
- Ширина зажима мин. 400 мм
- Регулировка высоты 500 мм
- Высота зажимных балок 2300 мм
- Ширина зажимных балок 120 мм
- Ширина рольганга внизу 200 мм
- Масса 470 кг
- Допустимая нагрузка 200 кг
- Подключение сжатого воздуха 7 бар
- Расход воздуха 35 л/мин.