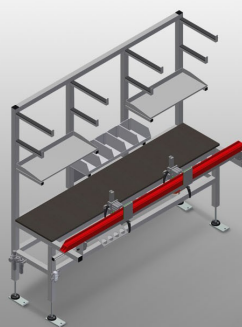




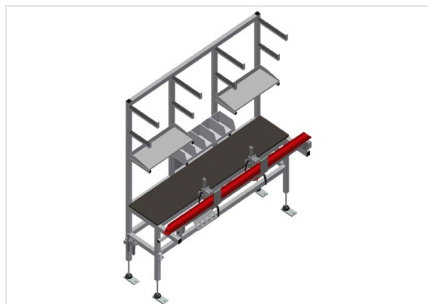
TMT2000

Монтажные стенды

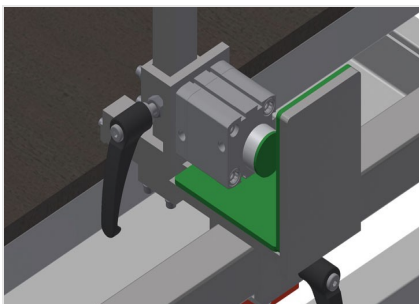


Монтажный стол для предварительной сборки фурнитуры и уплотнителей

- Прочная стальная конструкция
- Рабочий стол для любых работ по предварительной установке фурнитуры и уплотнителей на алюминиевых окнах и дверях
- Оборудован двумя прижимами
- Зажимное устройство для профилей с конструктивной глубиной 45 – 120 мм и видимой шириной 50 – 150 мм
- Регулируемое положение зажима
- Активация зажимных цилиндров при помощи ножного выключателя
- Приспособление для поворота зажатых профилей на 180° с фиксацией через каждые 30° при помощи ножного выключателя
- Опорные консоли для длинных деталей
- Два отсека для хранения инструмента и мелких деталей
- Выдвижные ящики для инструмента
- Крепление для шуруповерта или дрели
- Пневматическое соединение на 4 штуцера
- Двойные розетки с защитным контактом

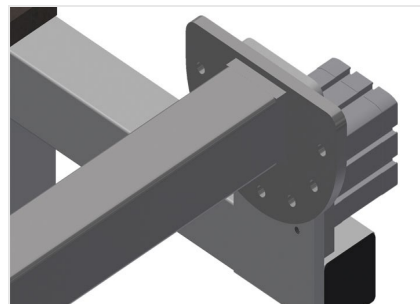


Монтажный стол для сборки дверных профилей TMT 2000



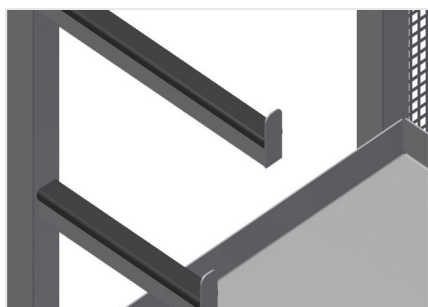
Зажимное устройство

Зажимное устройство для профилей с конструктивной глубиной 45 – 120 мм и видимой шириной 50 – 150 мм. Положение зажима регулируется в продольном направлении профиля. Зажимной цилиндр активируется ножным выключателем



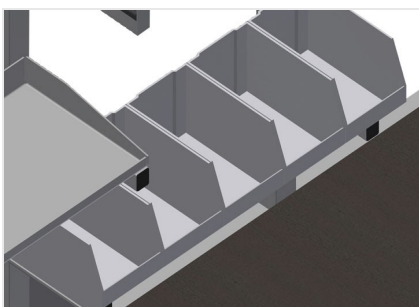
Поворотное приспособление

Приспособление для поворота зажатых профилей на 180° с фиксацией через каждые 30° при помощи ножного выключателя



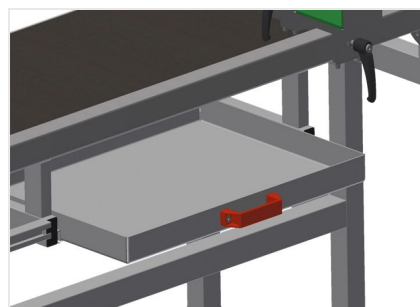
Опорные консоли

Опорные консоли для длинных деталей, например, для многозапорных замков. Отсеки для хранения инструмента и мелких деталей



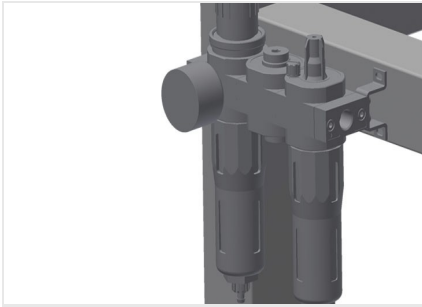
Отделение для хранения

Отсек для хранения с 5 пластиковыми ящиками



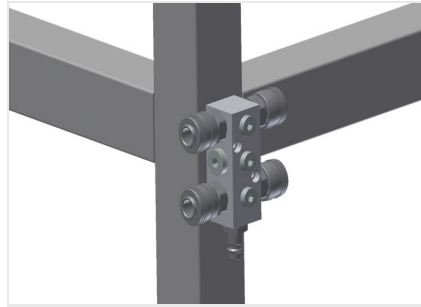
Выдвижной ящик

Выдвижной ящик для инструмента. Отсеки для складывания инструментов с резиновым покрытием



Блок подготовки сжатого воздуха

Блок подготовки сжатого воздуха для пневматических инструментов



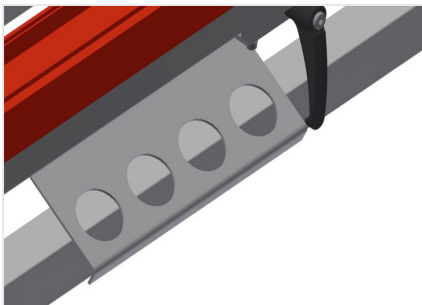
Пневматическое соединение на 4 штуцера

Соединение на 4 штуцера для подключения пневматических инструментов



Шарнирная ножка

Рабочую высоту можно изменять при помощи ножек в диапазоне 850 – 1000 мм



Инструментальный держатель

Держатель для пневматических или электрических инструментов





ТМТ 2000 / МОНТАЖНЫЕ СТЕНДЫ

- Длина 2000 мм
- Ширина 850 мм
- Высота 1970 мм
- Масса 145 кг
- Расход воздуха ок. 20 л/мин.
- Подключение сжатого воздуха 7 бар