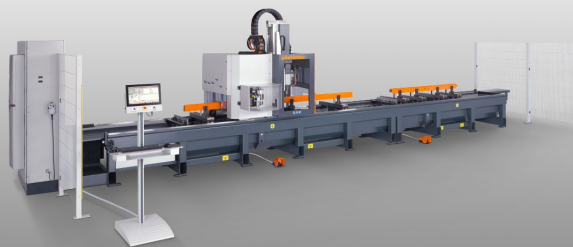




SBZ140

Обрабатывающие центры



- 4-осевой обрабатывающий центр
- Для эффективной и рациональной обработки алюминиевых и тонкостенных стальных профилей
- Стандартное исполнение с фрезерным шпинделем с воздушным охлаждением (исполнение с фрезерным шпинделем с водяным охлаждением доступно в виде опции)
- Все рабочие операции, такие как фрезерование, сверление и нарезание резьбы, выполняются на неподвижной профильной заготовке для защиты поверхности профиля от повреждений.
- Бесступенчатая обработка всеми инструментами в диапазоне от -90° до $+90^{\circ}$
- Автоматическое позиционирование прижимов с абсолютной системой измерения
- Подвижный магазин для инструментов обеспечивает короткое время смены инструментов, за счет чего достигаются оптимальные циклы обработки.
- Магазин может комплектоваться восьмью инструментами
- Для обработки двух заготовок и торцевой обработки в распоряжении имеются до двух ротационных угловых головок, каждая из которых комплектуется двумя разными инструментами (0° – 90° – 180° – 270°) (опция)
- Две отдельные зоны обработки позволяют осуществлять обработку в челночном режиме (опция). Ограждение рабочей зоны с лазерным сканером на стороне оператора обеспечивает максимальную безопасность.
- 4-осевое управление
- Цветной экран 18,5", USB-порты и сетевой порт
- Операционная система Windows
- eluCam

Длина обработки

SBZ 140 – 4,2 м

- Макс. длина обработки с торцевой обработкой 4.200 мм
- Макс. длина обработки без торцевой обработки 4320 мм

SBZ 140 - 7,6 м

- Макс. длина обработки с торцевой обработкой 7600 мм
- Макс. длина обработки без торцевой обработки 7720 мм

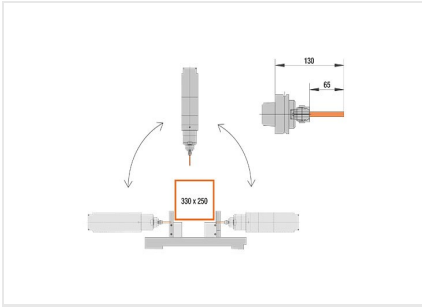
SBZ 140 - 9,7 м

- Макс. длина обработки с торцевой обработкой 9700 мм
- Макс. длина обработки без торцевой обработки 9820 мм

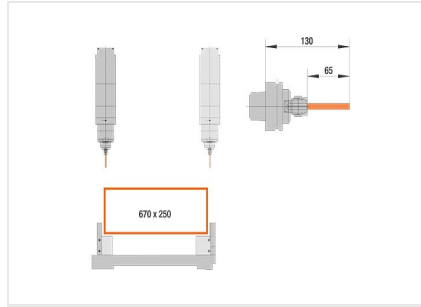
Опции



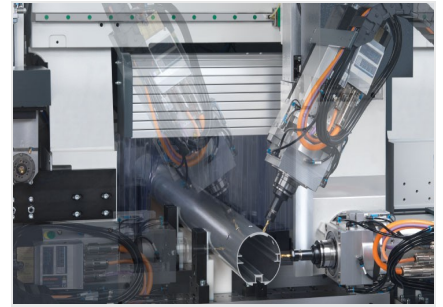
- Обработка в двух положениях для челночного режима
- Автоматическое измерение длины с обеих сторон
- Зажимное устройство для обработки двух заготовок
- Сканер штрих-кода
- Стационарный магазин для инструментов (на 16 мест)
- Подвижные устройства смены инструментов для угловой или пильной головки
- Угловые фрезерные головки
- Пильная головка
- Патроны для инструментов
- Патрон для зажимных цанг
- Зажимные цанги
- Инструменты
- eluCad (пакет офисного ПО для оптимизированного управления производством)



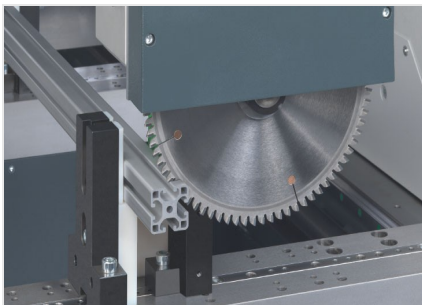
SBZ 140
Обработывающий центр



SBZ 140
Обработывающий центр



SBZ 140
Обработывающий центр



SBZ 140
Обработывающий центр



SBZ 140
Обработывающий центр

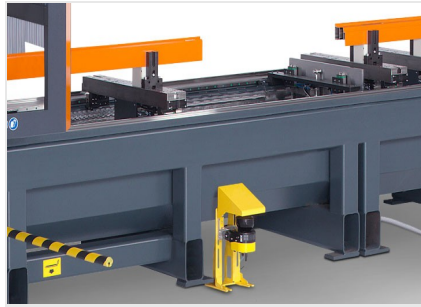


SBZ 140
Обработывающий центр





SBZ 140
Обработкающий центр



SBZ 140
Обработкающий центр





SBZ 140 / ОБРАБАТЫВАЮЩИЕ ЦЕНТРЫ

SBZ 140

Макс. длина обработки без торцевой обработки

Макс. длина обработки с торцевой обработкой

Ход перемещения оси X

4.320 мм, 7.720 мм, 9.820 мм

4.200 мм, 7.600 мм, 9.700 мм

4.320 мм, 7.720 мм, 9.820 мм

(другие варианты длины под заказ),

Vмакс. 63 м/мин.

Ход перемещения оси Y

845 мм, Vмакс. 60 м/мин.

Ход перемещения оси Z

620 мм, Vмакс. 60 м/мин.

Диапазон поворота оси A

-90° 0° +90°

Скорость вращения шпинделя

макс. 24.000 1/мин.

Мощность шпинделя

11 кВт S1

Направление обработки

сверху / спереди / сзади / (слева/справа)

Точность позиционирования

0,1 мм/м

Патрон для инструментов

HSK-63F

Смена инструментов

Устройство смены инструментов на восемь инструментов, дополнительные места для инструмента под заказ

8

Кол-во мест для инструментов

в автоматическом магазине

Угловая головка

макс. 2 (опционально)

Диаметр дисковой фрезы

120 мм

Диаметр пильного диска

180 мм

Перемещение прижимов

автоматически

Прижим

4 / 8 / 12 (макс. 16)

Программное обеспечение

eluCam

Подключение сжатого воздуха

> 7 бар

Электропитание

400 В, 3~, 50 Гц, 63 А

Расход воздуха в минуту

прибл. 180 л/мин. с орошением

Общая длина

ок. 7.700 мм, 11.240 мм, 13.390 мм

Глубина

ок. 3.400 мм

Высота

ок. 2.950 мм