



SBZ122/73

Обрабатывающие центры



- Для эффективной и рациональной обработки алюминиевых, пластиковых и тонкостенных стальных профилей
- Все рабочие операции, такие как фрезерование, сверление и нарезание резьбы, выполняются на неподвижной профильной заготовке для защиты поверхности профиля от повреждений
- Ось А с бесступенчатым позиционированием в диапазоне от -120° до $+120^{\circ}$
- Автоматическое позиционирование зажимов
- Улучшение результатов работы благодаря интеллектуальной технике регулирования
- Быстрое позиционирование обрабатывающего агрегата со скоростью до 120 м/мин. с помощью высокودинамичных сервоприводов
- Нарезание резьбы без компенсирующего патрона
- Автоматическое устройство смены инструментов на двенадцать позиций (без инструментов)
- Современное 4-осевое управление
- Эргономичная работа благодаря современной наклонной станине
- Не требуется перемещение основных осей в исходную точку благодаря использованию абсолютных энкодеров
- Предотвращение столкновений благодаря автоматическому распознаванию и позиционированию прижимов
- Фрезерный двигатель с технологией Power-Torque и замкнутым регулированием скорости вращения для быстрого разгона и замедления шпинделя
- Сертифицированные, интегрированные в систему привода функции безопасности
- Низкий расход электроэнергии благодаря интеллектуальной технике регулирования
- Решение с повышенной энергоэффективностью благодаря сопряжению осевых приводов с промежуточным контуром
- Источник бесперебойного питания (ИБП)
- Операционная система Windows
- Панельный ПК 18.5", процессор i5, USB-порты и сетевой порт
- Простой и удобный ввод программ с помощью системы eluCam на терминале управления даже во время обработки
- Удаленное обслуживание через Интернет

Комплектация станка



- Фрезерный шпиндель с водяным охлаждением 7 кВт, S1
- Кабина для защиты оператора
- Четыре горизонтальных пневматических прижимных устройства для материала
- Один упор материала слева
- Патрон для инструментов HSK-F63
- Удаление стружки через поддоны для стружки
- Система минимальной смазки
- Высокоэффективная СОЖ
- Пульт ручного управления
- Глубиномер

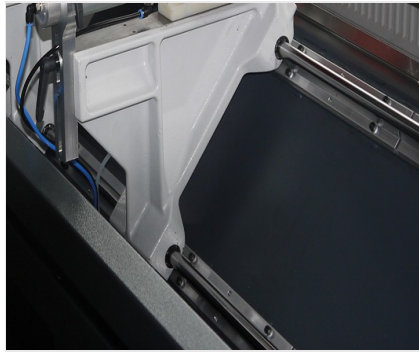
Опции

- Инструменты
- Патроны для инструментов
- Дополнительный упор для обработки изделий избыточной длины слева
- Правый контрольный упор материала для укладки заготовок с возможностью обработки изделий избыточной длины и второй зажимной контур
- Блок охлаждения распределительного шкафа Green-Line с пониженным энергопотреблением
- Сканер штрих-кода
- Защитная кабина по выбору закрыта со всех сторон, с дополнительной звукоизоляцией
- Четыре прижима в стандартной комплектации. Возможно расширение до восьми прижимов
- Двойной прижим, а также другое доп. оборудование доступны под заказ
- Панельный ПК 21.6", процессор i7
- Держатель для заметок
- Звукоизолированный защитный кожух
- Зажимной модуль с оптимизированной защитой от столкновений
- Измерительный щуп



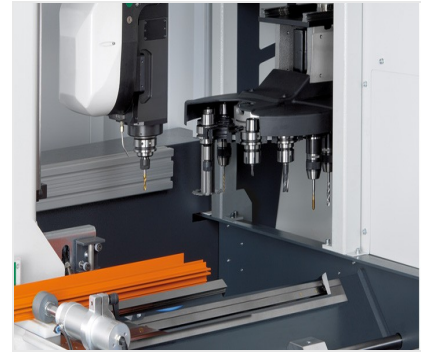
Регулировка угла с помощью оси A

Бесступенчатая регулировка угла в диапазоне от -120° до +120°



Обрабатывающий центр SBZ 122/73

Наклонная станина

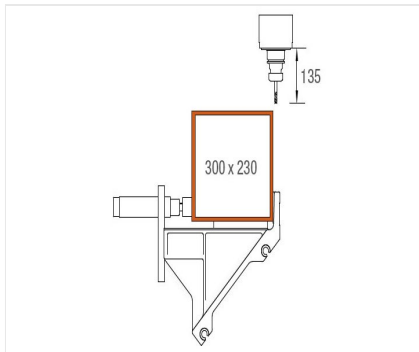


Магазин инструментов

Простую и быструю наладку, а также минимальное вспомогательное время процесса гарантирует инструментальный магазин с 12-позиционным устройством смены инструментов

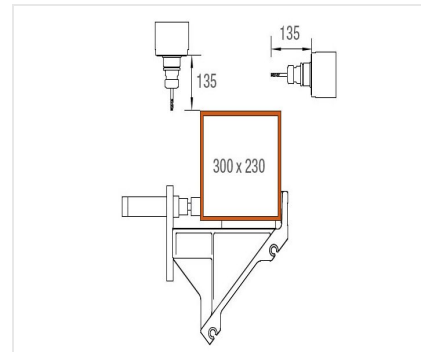


Двойной прижим



Область обработки по оси Y и Z

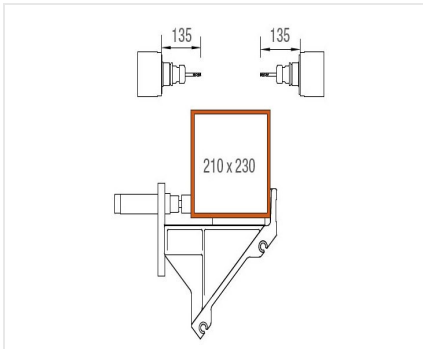
Обработка профиля сверху



Область обработки по оси Y и Z

Обработка профиля сверху и сзади





**Область обработки по
оси Y и Z**

Обработка профиля спереди и сзади





SBZ 122/73 / ОБРАБАТЫВАЮЩИЕ ЦЕНТРЫ

SBZ 122/73

Макс. длина обработки без торцевой обработки	4050 мм
Макс. длина обработки с торцевой обработкой	-
Диапазон оси X	4176 мм, V _{макс.} 120 м/мин.
Диапазон оси Y	1040 мм, V _{макс.} 60 м/мин.
Диапазон оси Z	540 мм, V _{макс.} 30 м/мин.
Направление обработки	3 (сверху, сзади, спереди)
Точность позиционирования	+/- 0,1 мм
Скорость вращения фрезерного шпинделя	макс. 20000 1/мин.
Мощность фрезерного шпинделя	7 кВт, S1 (с водяным охлаждением)
Патрон для инструментов	HSK-F63
Смена инструментов	автоматически
Инструментальные позиции в автоматическом магазине	12
Угловая головка	Нет
Диаметр дисковой фрезы	120 мм
Диаметр пильного диска	-
Длина инструментов (от размера конуса)	макс. 150 мм
Перемещение прижимов	автоматически
Прижим	Basic (с линейными направляющими)
Программное обеспечение	eluCam
Давление в пневматической линии	> 7 бар
Электропитание	400 В, 3~, 50 Гц, 25 А
Расход воздуха в минуту	прибл. 185 л с орошением
Общая длина	7643 мм
Глубина	2171 мм
Высота	3000 мм
Масса	ок. 3800 кг