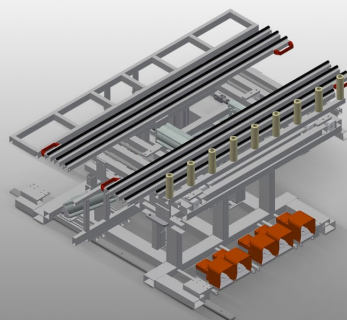




### RMT1400

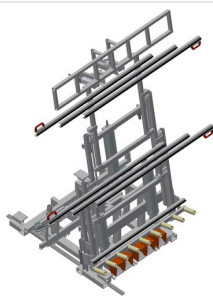
#### Откидные столы



- Прочная стальная конструкция
- Откидной монтажный стол с задвижным устройством
- Габаритные размеры 1400 x 2000 мм, в выдвинутом состоянии 2000 x 2800 мм
- Рабочая платформа, состоящая из двух опорных балок в выдвигном исполнении, облицована щеточными планками
- Минимальный размер рабочей платформы 2000 x 1000 мм
- Максимальный размер рабочей платформы 2800 x 2000 мм
- Две опорных балки образуют раму, которую можно с помощью пневматической системы бесступенчато перемещать по высоте в диапазоне 1000 - 2000 мм
- Подъемно-опрокидывающее устройство с ножным клапаном
- Рольганг стационарно смонтирован с подъемным устройством 100 мм
- Подъемное устройство для передачи / приема с рольганга
- Рольганг открыт спереди для задвигания внутрь передающего рольганга
- Устройство перемещения на роликах с ребордами и с пневматическим стояночным тормозом с боковым включением

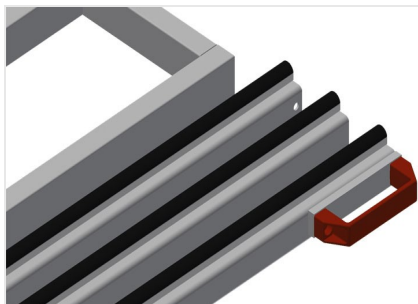
#### Опция

- Опорная поверхность стола с войлочными профильными планками для RMT 1400
- Дополнительные прижимы с ручным клапаном



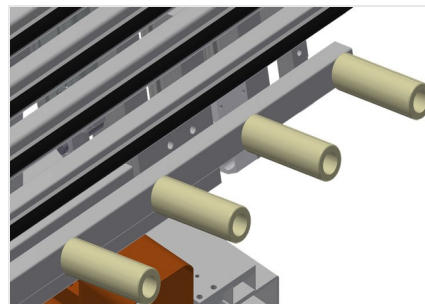
### Монтажный стол для защитных коробов рольставен RMT 1400

Откидной монтажный стол с задвижным устройством для монтажа предварительно собранных защитных коробов рольставен на оконных элементах



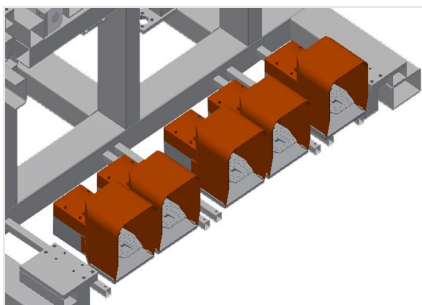
### Опорная поверхность

Опорная поверхность стола с щеточными планками



### Роликовая опора

Рольганг открыт спереди для задвигания внутрь передающего рольганга. Рольганг стационарно смонтирован с подъемным устройством 100 мм. Подъемное устройство для передачи / приема с рольганга



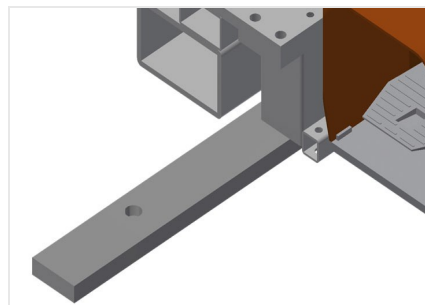
### Ножной выключатель

Управление при помощи ножного клапана. Подъемно-опрокидывающее устройство с ножным клапаном



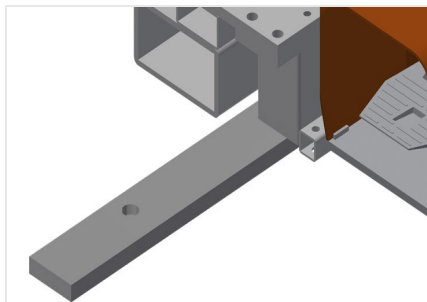
### Опорная поверхность рабочего стола

Опорный стол регулируется по высоте до 230 мм ниже рабочей платформы. Глубина опорного стола 250 мм, длина 2000 мм



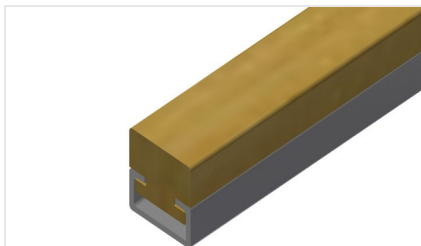
### Блок перемещения

Устройство перемещения на роликах с ребрами и с пневматическим стояночным тормозом, с двухсторонним включением



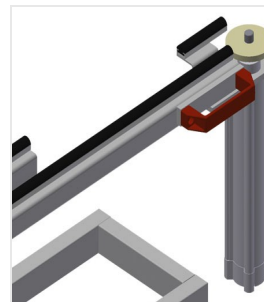
### Ходовой рельс

Ходовые рельсы по 2,0 м слева и справа



### Войлочная планка

Опорная поверхность стола с войлочными профильными планками для RMT 1400



### Дополнительные прижимы

Дополнительные прижимы с ручным клапаном для RMT 1400. Дополнительные прижимы гарантируют надежную фиксацию во время обработки.



### RMT 1400 / ОТКИДНЫЕ СТОЛЫ

---

- Рабочая высота 950 мм
- Длина рольганга 1600 мм
- Диаметр роликов 50 мм
- Длина роликов 150 мм
- Наклон опорной поверхности 8°
- Глубина опорного стола 200 мм
- Длина опорного стола 2000 мм
- Масса 450 кг
- Допустимая нагрузка 300 кг
- Длина 2000 мм
- Ширина 1620 мм