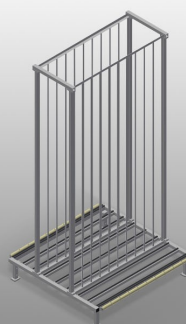




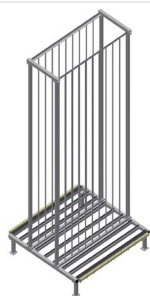
RFR10/02

Стеллажные системы

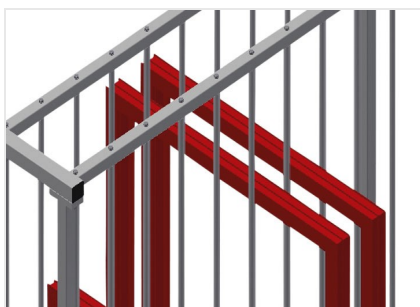


Стеллаж для хранения элементов рамы

- Прочная стальная конструкция
- Стеллаж для хранения рам
- Прямой доступ к каждому отдельному элементу
- Разработан специально для интегрирования в монтажные линии
- Доступ возможен с обеих сторон
- Нижняя опорная поверхность облицована грибовидным профилем
- Разделительные прутья между отсеками помещены в защитную оболочку
- Установочная поверхность с роликами для еще более удобной загрузки/выгрузки

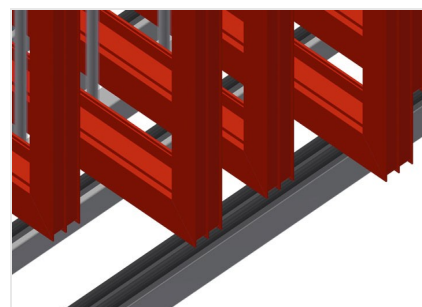


Секционный стеллаж для рам RFR 10/02



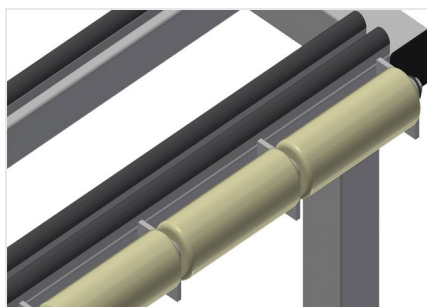
Отсеки

Все опорные поверхности имеют нескользящее покрытие из ПВХ, тем самым исключается повреждение поверхности при хранении



Опора

Нижняя опорная поверхность облицована грибовидным профилем, защищает профиль от повреждений



Ролики

В каждом отсеке установлены ролики для еще более удобной загрузки/выгрузки тяжелых или крупных элементов



- Длина 1950 мм
- Ширина 1620 мм
- Высота 3375 мм
- Десять отсеков
- Ширина отсека 160 мм
- Высота отсека 3010 мм
- Масса 275 кг
- Допустимая нагрузка 800 кг