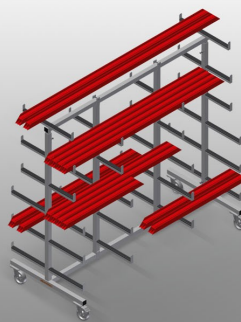




## **PWW2000**

Транспортная тележка  
для профилей

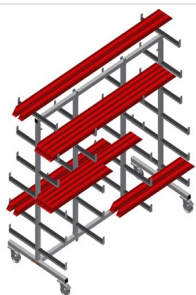


Тележка для горизонтального хранения и транспортировки профилей

- Прочная стальная конструкция
- Горизонтальная транспортировка профилей
- Прорезиненные опорные консоли
- Тележка с двухсторонними отсеками для профилей
- 6 отсеков на каждую стойку
- 2 центральных стойки
- 4 направляющих ролика, из них 2 со стояночным тормозом

### **Опции**

- Одиночная центральная стойка

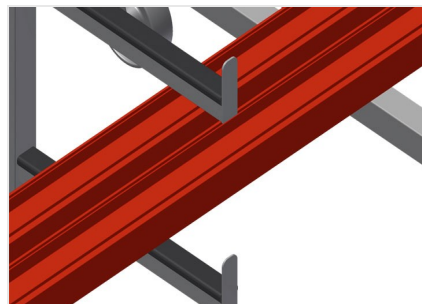


### Транспортная тележка для профилей RW 2000



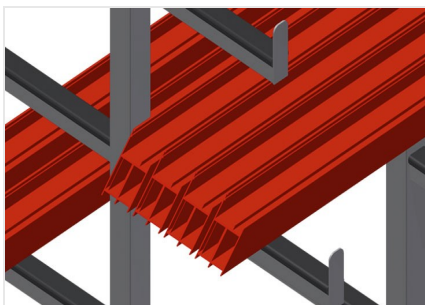
### Направляющие ролики

4 направляющих ролика, из них 2 со стояночным тормозом, обеспечивают высокую маневренность и простое, безопасное использование



### Простая загрузка и выгрузка

Быстрый доступ благодаря упорядоченному хранению



### Опорные консоли

Презиновые опорные консоли, регулируемая центральная стойка



### Одиночная центральная стойка

Дополнительная центральная стойка



**PWW 2000 / ТРАНСПОРТНАЯ ТЕЛЕЖКА ДЛЯ ПРОФИЛЕЙ**

---

- Длина 2000 мм
- Ширина 900 мм
- Высота 1960 мм
- 11 отсеков для укладки профилей
- Ширина в свету 260 мм
- Ширина отсека внизу 420 мм
- Ширина отсека сверху 300 мм
- Масса 75 кг
- Допустимая нагрузка 350 кг
- Диаметр ходового ролика 125 мм