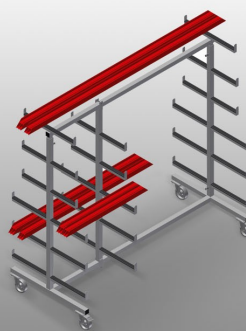




PWW1000

Транспортная тележка
для профилей

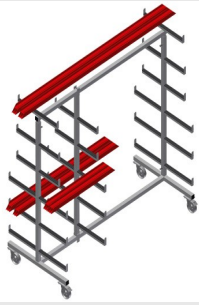


Тележка для горизонтального хранения и транспортировки профилей

- Прочная стальная конструкция
- Горизонтальная транспортировка профилей
- Прорезиненные опорные консоли
- Тележка с двухсторонними отсеками для профилей
- 6 отсеков на каждую стойку
- 1 центральная стойка
- 4 направляющих ролика, из них 2 со стояночным тормозом

Опции

- Одиночная центральная стойка

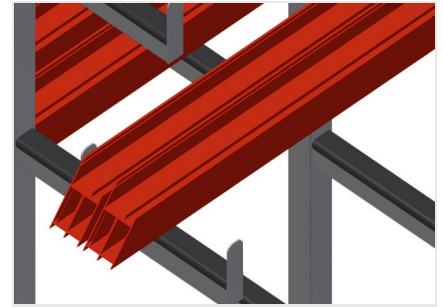


Транспортная тележка для профилей RW 1000



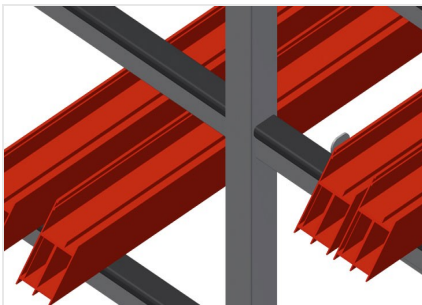
Направляющие ролики

4 направляющих ролика, из них 2 со стояночным тормозом, обеспечивают высокую маневренность и простое, безопасное использование



Простая загрузка и выгрузка

Быстрый доступ благодаря упорядоченному хранению



Опорные консоли

Презиновые опорные консоли, регулируемая центральная стойка



Одиночная центральная стойка

Дополнительная центральная стойка



PWW 1000 / ТРАНСПОРТНАЯ ТЕЛЕЖКА ДЛЯ ПРОФИЛЕЙ

- Длина 1625 мм
- Ширина 900 мм
- Высота 1960 мм
- 11 отсеков для укладки профилей
- Ширина в свету 260 мм
- Ширина отсека внизу 420 мм
- Ширина отсека сверху 300 мм
- Масса 60 кг
- Допустимая нагрузка 350 кг
- Диаметр ходового ролика 125 мм