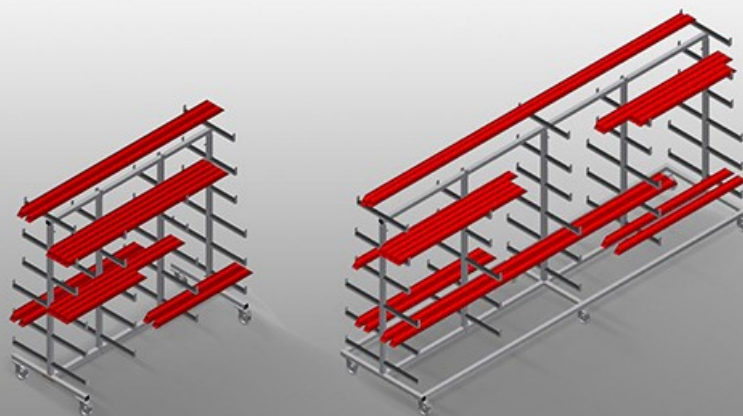




PWW

Транспортная тележка для профилей

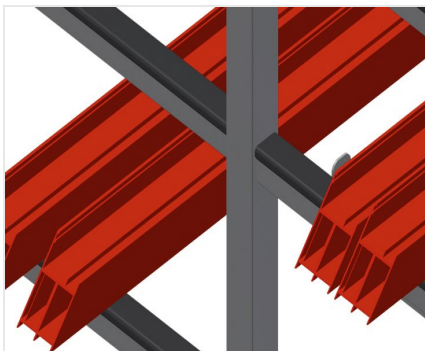


Тележка для горизонтального хранения и транспортировки профилей. Прочная стальная конструкция. Горизонтальная транспортировка профилей. Удобная транспортировка заготовочного материала и разрезанных профилей. Прорезиненные опорные консоли. Тележка с двухсторонними отсеками для профилей. 6 отсеков на каждую стойку.

PWW 1000: 1 центральная стойка. 4 направляющих ролика, из них 2 со стояночным тормозом.

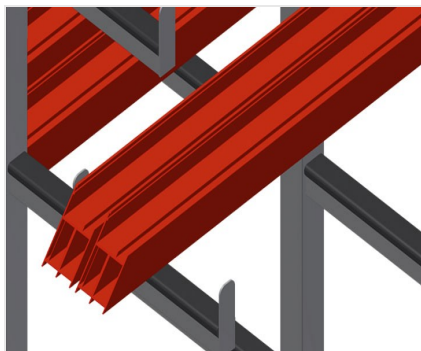
PWW 2000: 2 центральных стойки. 4 направляющих ролика, из них 2 со стояночным тормозом.

PWW 4000: 3 центральных стойки. 6 направляющих ролика, из них 2 со стояночным тормозом.



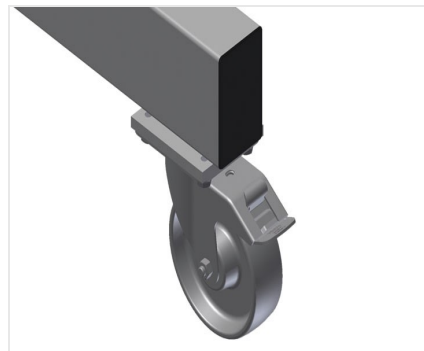
Простая загрузка и выгрузка

Быстрый доступ благодаря упорядоченному хранению



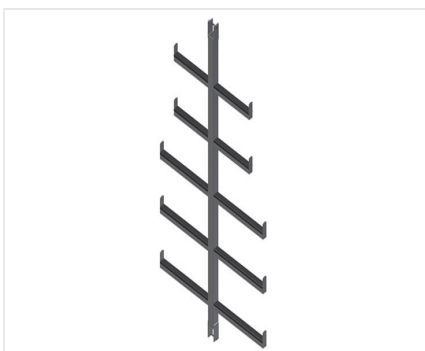
Опорные консоли

Прорезиненные опорные консоли, регулируемая центральная стойка



Направляющие ролики

4 направляющих ролика, из них 2 со стояночным тормозом, обеспечивают высокую маневренность и простое, безопасное использование



Одиночная центральная стойка PWW 1000 / PWW 2000

Дополнительная центральная стойка



PWW / ТРАНСПОРТНАЯ ТЕЛЕЖКА ДЛЯ ПРОФИЛЕЙ

МОДЕЛИ

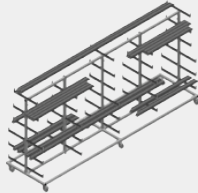
PWW 1000



PWW 2000



PWW 4000



РАЗМЕР И МАССА

PWW 1000 / PWW 2000 / PWW 4000

Длина (мм)	<input type="radio"/>
Ширина (мм)	<input type="radio"/>
Высота (мм)	<input type="radio"/>
Масса (кг)	<input type="radio"/>

ВМЕСТИМОСТЬ

PWW 1000 / PWW 2000 / PWW 4000

Полки	<input type="radio"/>
Внутренняя ширина (мм)	<input type="radio"/>
Ширина нижнего опорного уровня (мм)	<input type="radio"/>
Ширина верхнего опорного уровня (мм)	<input type="radio"/>
Нагрузочная способность (кг)	<input type="radio"/>



ХАРАКТЕРИСТИКИ

PWW 1000 / PWW 2000 / PWW 4000

Центральный кронштейн	<input type="radio"/>
Поворотные колеса	<input type="radio"/>
Поворотные колеса с блокировочным устройством	<input type="radio"/>
Диаметр поворотных колес (мм)	<input type="radio"/>

PWW 1000 / PWW 2000

Одиночный центральный кронштейн	<input type="radio"/>
---------------------------------	-----------------------

Включено ● Доступно ○