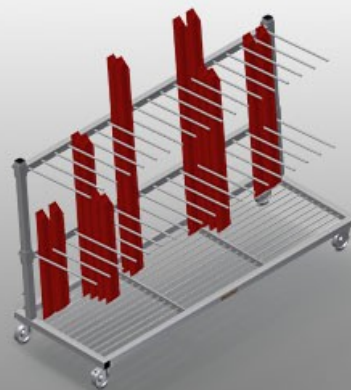




PWS2000

Транспортная тележка
для профилей



Тележка для вертикального хранения и транспортировки профилей

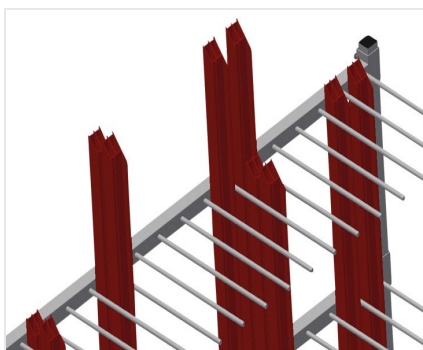
- Прочная стальная конструкция
- Вертикальная транспортировка профилей
- Тележка для профилей с односторонней загрузкой
- Простая загрузка и выгрузка
- Вмещает 60 – 80 профильных заготовок
- Секционный делитель регулируется по высоте
- Установочная поверхность в виде реечного решетчатого пола
- 4 направляющих ролика, из них 2 со стояночным тормозом

Опции

- Пластмассовая защита для PWS 2000



Транспортная тележка для профилей PWS 2000



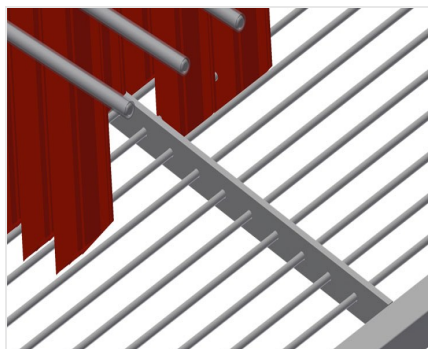
Простая загрузка и выгрузка

Тележка для профилей с односторонней загрузкой



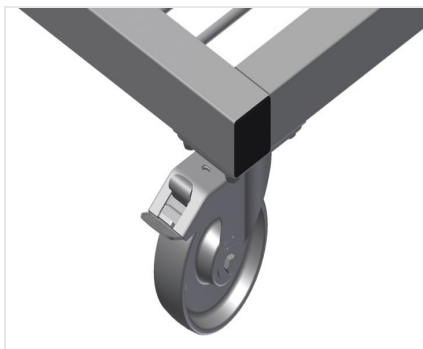
Секционный делитель

Секционный делитель, регулируемый по высоте, ширина секции 100 мм, глубина секции 540 мм



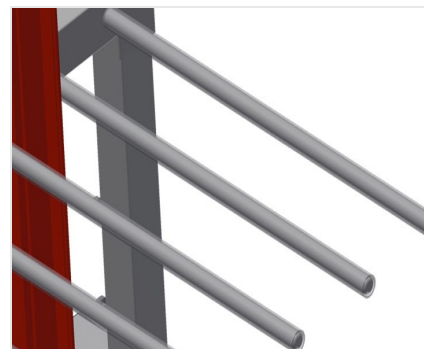
Установочная поверхность

Установочная поверхность в виде реечного решетчатого пола



Направляющие ролики

Четыре направляющих ролика, из них два со стояночным тормозом, обеспечивают высокую маневренность и простое, безопасное использование



Пластмассовая защита

Все опорные поверхности имеют нескользящее покрытие из ПВХ, тем самым исключается повреждение поверхности при хранении



PWS 2000 / ТРАНСПОРТНАЯ ТЕЛЕЖКА ДЛЯ ПРОФИЛЕЙ

- Длина 2230 мм
- Ширина 800 мм
- Высота 1360 мм
- 2 секционный делитель
- 18 отсеков
- Диаметр ходового ролика 125 мм
- Ширина отсека 100 мм
- Глубина отсека 540 мм
- Высота опоры 1150 мм
- Масса 105 кг
- Допустимая нагрузка 350 кг