

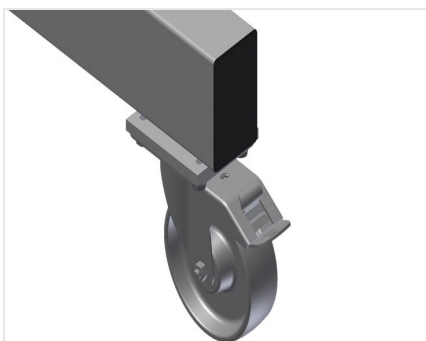


### PLW

Транспортная тележка  
для профилей

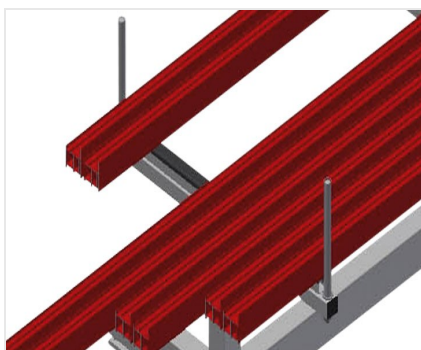


Тележка для хранения и транспортировки профилей. Прочная стальная конструкция. Тележка для транспортировки и хранения профильных заготовок перед распилом и после распила. Быстрый доступ благодаря упорядоченному хранению. Идеальная система транспортировки для фасадных конструкций. Тележку также можно использовать в качестве передвижного промежуточного накопителя, например, перед двойной усорезной пилой или обрабатывающим центром. Передвижные опорные консоли для профилей. Профильная опора с резиновым покрытием. 4 направляющих ролика, из них 2 со стояночным тормозом.



### Направляющие ролики

4 направляющих ролика, из них 2 со стояночным тормозом, обеспечивают высокую маневренность и простое, безопасное использование



### Опорная поверхность

Опорная поверхность облицована резиновым профилем, защищает профиль от повреждений



### Ограничители с пластиковой защитой

Вертикальные ограничители обтянуты защитным пластиком, защищает профиль от повреждений и предотвращает соскальзывание



### Опора профиля

Подвижная опора профиля



### МОДЕЛИ

PLW 4000



### РАЗМЕР И МАССА

Длина (мм)	4.000
Ширина (мм)	800
Высота (мм)	900
Масса (кг)	100

### ВМЕСТИМОСТЬ

Ширина опорных рычажных плеча (мм)	750
Высота ограничителей (мм)	270
Нагрузочная способность (кг)	600

### ХАРАКТЕРИСТИКИ

Поворотные колеса	4
Поворотные колеса с блокировочным устройством	2
Диаметр поворотных колес (мм)	125

Включено ● Доступно ○