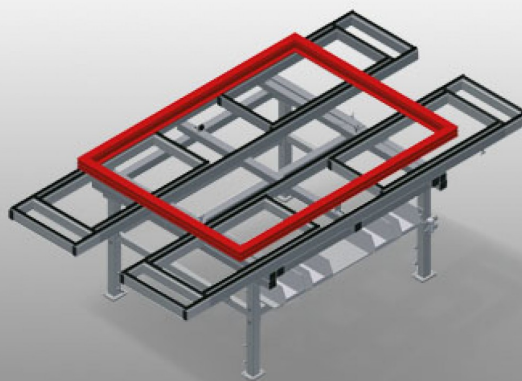




### MTA3000

Горизонтальные  
монтажные столы



Раздвижной монтажный стол для любых работ с рамой и створками

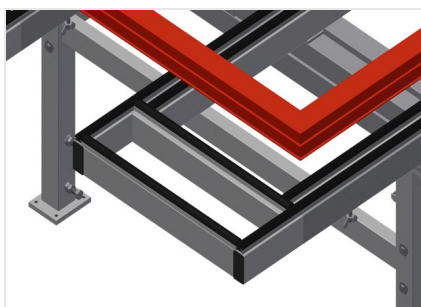
- Прочная стальная конструкция
- Универсальный монтажный стол
- Раздвигается в 4 стороны
- Идеальное решение для крупных элементов
- Может регулироваться по высоте
- Опорная поверхность стола с пластиковыми направляющими
- Удобное отделение для хранения под поверхностью стола
- Четыре пластиковых ящика для небольших принадлежностей, фурнитуры и шурупов
- Пневматическое соединение на 4 штуцера
- Простая сборка благодаря модульной системе

#### Опции

- По желанию также поставляется со щеточными планками
- По желанию также поставляется с войлочными планками (для деревянных профилей)
- По желанию также поставляется с резиновыми планками (для алюминиевых профилей)
- Направляющие ролики в сборе

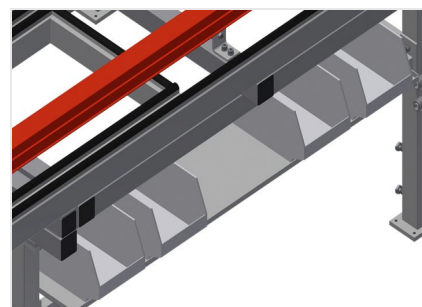


### Монтажный стол МТА 3000



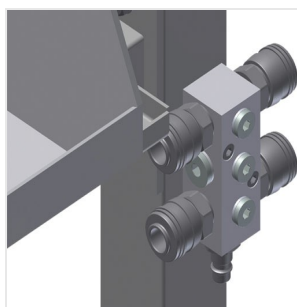
### Опорная поверхность

Опорная поверхность стола с пластиковыми направляющими



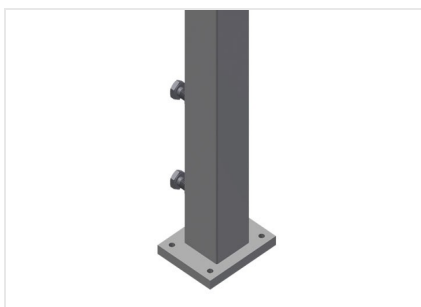
### Отделение для хранения

Практичный отсек для хранения под столом с четырьмя пластиковыми ящиками для небольших принадлежностей, фурнитуры и шурупов



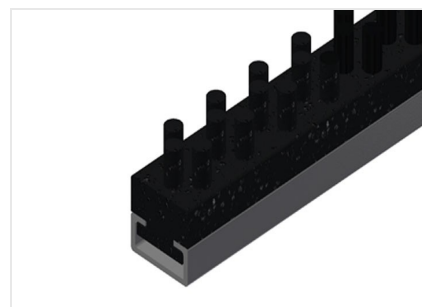
### Пневматическое соединение на 4 штуцера

Соединение на 4 штуцера для подключения пневматических инструментов



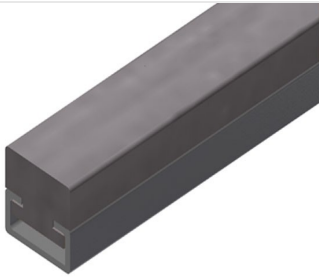
### Регулировка высоты

Регулируется по высоте, рабочую высоту можно изменять при помощи ножек в диапазоне 850 - 1000 мм



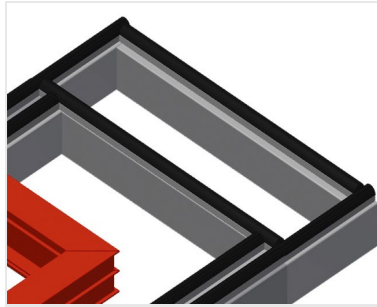
### Щеточная планка

Опорная поверхность стола со щеточными планками



### Войлочная планка

Опорная поверхность стола с войлочными профильными планками



### Резиновые планки

Опорная поверхность стола с резиновым грибовидным профилем



### Направляющие ролики в сборе

2 направляющих ролика со стопорным устройством, 2 опорных ролика, за счет этого возможно свободное перемещение



**МТА 3000 / ГОРИЗОНТАЛЬНЫЕ МОНТАЖНЫЕ СТОЛЫ**

---

- Длина 2400 - 4000 мм
- Ширина 1300 - 1900 мм
- Высота 850 - 1000 мм
- Масса 160 кг