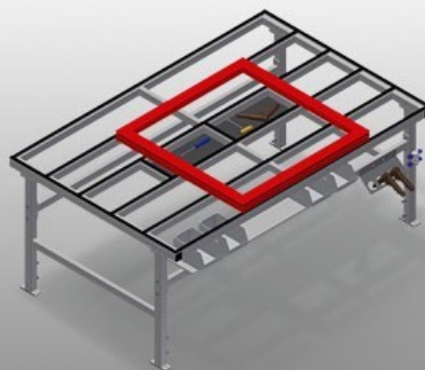


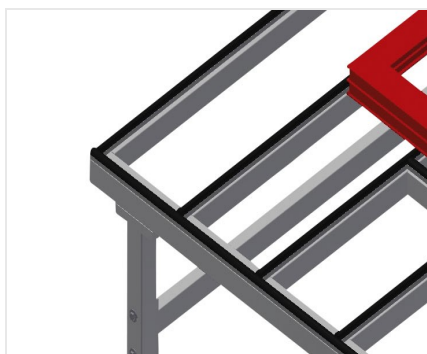


MT

Горизонтальные
монтажные столы

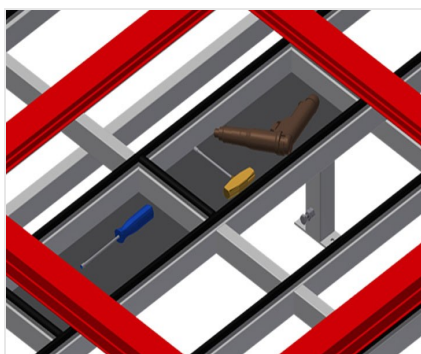


Монтажный стол для любых работ с рамой и створками. Прочная стальная конструкция. Опорная поверхность стола с пластиковыми направляющими. Полка для хранения дополнительных принадлежностей и инструментов. Может регулироваться по высоте. Удобное отделение для хранения под поверхностью стола. Четыре пластиковых ящика для небольших принадлежностей, фурнитуры и шурупов. Пневматическое соединение на 4 штуцера. Простая сборка благодаря модульной системе.



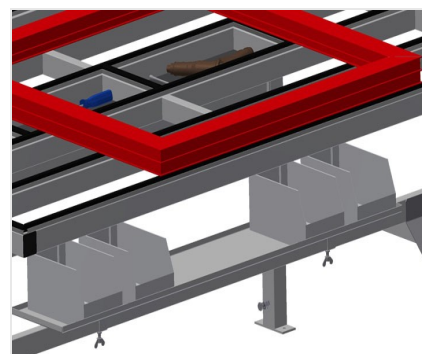
Опорная поверхность

Опорная поверхность стола с пластиковыми направляющими



Полка для хранения

Полка для хранения дополнительных принадлежностей и инструментов



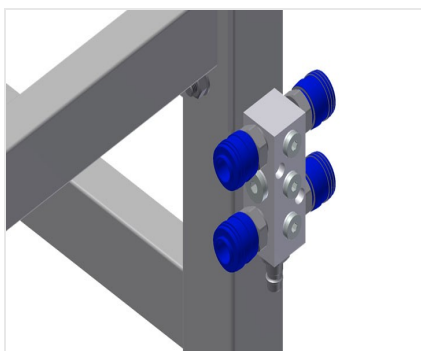
Отделение для хранения

Отсек для хранения с 4 пластиковыми ящиками для небольших принадлежностей, фурнитуры и шурупов



Регулировка высоты

Регулируется по высоте, рабочую высоту можно изменять при помощи ножек в диапазоне 850 - 1000 мм



Пневматическое соединение на 4 штуцера

Соединение на 4 штуцера для подключения пневматических инструментов



Направляющие ролики в сборе

2 направляющих ролика со стопорным устройством, 2 опорных ролика, за счет этого возможно свободное перемещение



Щеточная планка

Опорная поверхность стола со щеточными планками



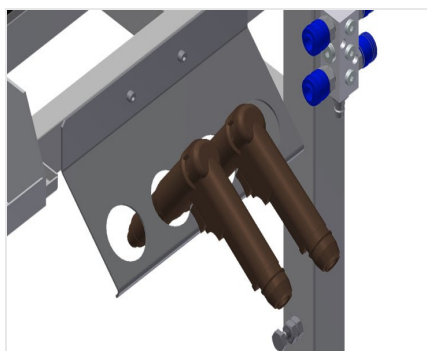
Войлочная планка

Опорная поверхность стола с войлочными профильными планками



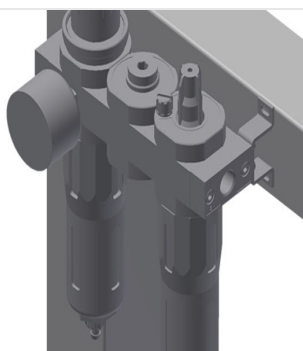
Резиновые планки

Опорная поверхность стола с резиновым грибовидным профилем



Инструментальный держатель

Держатель для пневматических или электрических инструментов



Блок подготовки сжатого воздуха

Блок подготовки сжатого воздуха для пневматических инструментов



Двойные розетки с защитным контактом



МОДЕЛИ



РАЗМЕР И МАССА

МТ 2000 / МТ 3000

Длина (мм)	<input type="radio"/>
Ширина (мм)	<input type="radio"/>
Высота (мм)	<input type="radio"/>
Масса (кг)	<input type="radio"/>

ОПОРНАЯ ПОВЕРХНОСТЬ

Регулируемая высота	<input checked="" type="radio"/>
Опорная поверхность для складывания инструментов и принадлежностей	<input checked="" type="radio"/>
Опорная поверхность с рейками под гребенку	<input type="radio"/>
Опорная поверхность с войлочными рейками	<input type="radio"/>
Опорная поверхность с резиновыми рейками	<input type="radio"/>

ХАРАКТЕРИСТИКИ

Опорный уровень под поверхностью стола	<input checked="" type="radio"/>
Пластмассовые контейнеры	<input type="radio"/>
Четырехгнездовой разъем сжатого воздуха	<input checked="" type="radio"/>
Державка инструментов	<input type="radio"/>
Узел обслуживания 1/4 с четырехгнездовым разъемом для подключения воздуха, Festo	<input type="radio"/>
Двойные розетки Schuko 230 В 16 А AP	<input type="radio"/>
Независимые поворотные колеса (2 поворотных + 2 неподвижных)	<input type="radio"/>

Включено ● Доступно ○