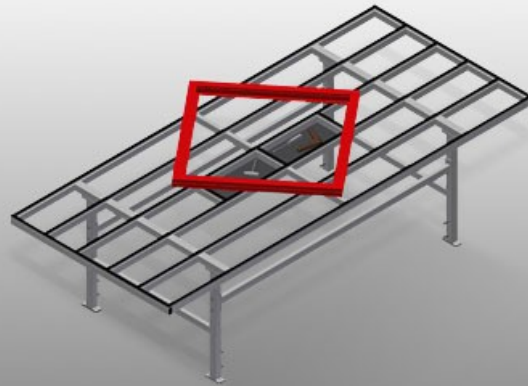




MST3000

Горизонтальные
монтажные столы



Раздвижной монтажный стол для любых работ с рамой и створками

- Прочная стальная конструкция
- Монтажный стол для любых работ с рамой и створками
- Горизонтальная транспортировка рамы
- Полка для хранения инструментов
- Может регулироваться по высоте
- Опорная поверхность стола с пластиковыми направляющими
- Простая сборка благодаря модульной системе

Опции

- По желанию также поставляется со щеточными планками
- По желанию также поставляется с войлочными планками (для деревянных профилей)
- По желанию также поставляется с резиновыми планками (для алюминиевых профилей)
- Пневматическое соединение на 4 штуцера



Раздвижной стол MST 3000



Опорная поверхность

Опорная поверхность стола с пластиковыми направляющими



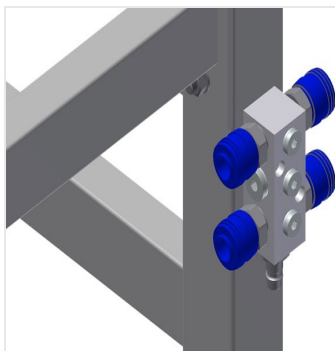
Полка для хранения

Полка для хранения дополнительных принадлежностей и инструментов



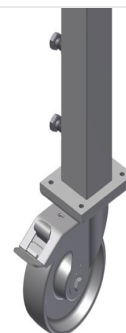
Регулировка высоты

Регулируется по высоте, рабочую высоту можно изменять при помощи ножек в диапазоне 850 - 1000 мм



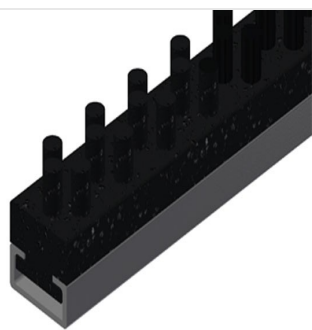
Пневматическое соединение на 4 штуцера

Соединение на 4 штуцера для подключения пневматических инструментов



Направляющие ролики в сборе

2 направляющих ролика со стопорным устройством, 2 опорных ролика, за счет этого возможно свободное перемещение



Щеточная планка

Опорная поверхность стола со щеточными планками



Войлочная планка

Опорная поверхность стола с войлочными профильными планками



Резиновые планки

Опорная поверхность стола с резиновым грибовидным профилем



MST 3000 / ГОРИЗОНТАЛЬНЫЕ МОНТАЖНЫЕ СТОЛЫ

- Длина 3000 мм
- Высота 850 - 1000 мм
- Ширина 1300 мм
- Масса 110 кг