



KW4

Тележка для готовой
продукции

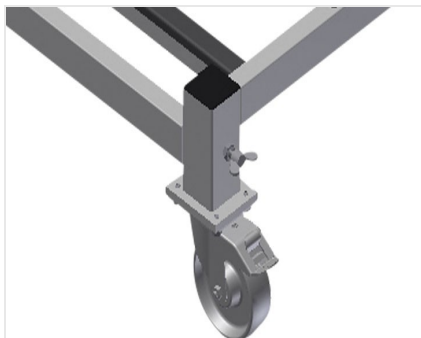


Тележка для внутрипроизводственной транспортировки оконных элементов

- Прочная стальная конструкция
- Тележка для внутрипроизводственной транспортировки
- Приспособлена для транспортировки погрузчиком
- 4 крюка для транспортировки краном
- 4 держателя для крепежных ремней
- Профильная опора с резиновым покрытием
- Съемные направляющие ролики, благодаря этому устойчивое размещение тележки для готовой продукции на полу
- 4 направляющих ролика, из них 2 со стояночным тормозом

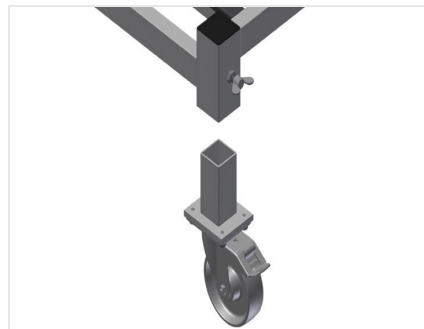


Тележка для готовой продукции KW 4



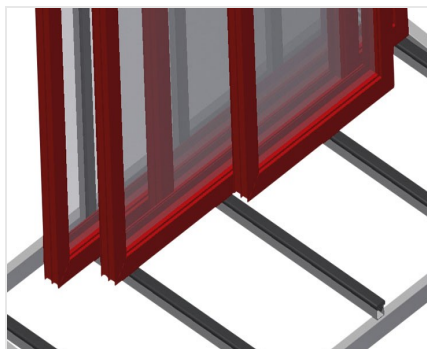
Направляющие ролики

4 направляющих ролика, из них 2 со стояночным тормозом, обеспечивают высокую маневренность и простое, безопасное использование



Съемные направляющие ролики

Съемные направляющие ролики, благодаря этому устойчивое размещение тележки для готовой продукции на полу



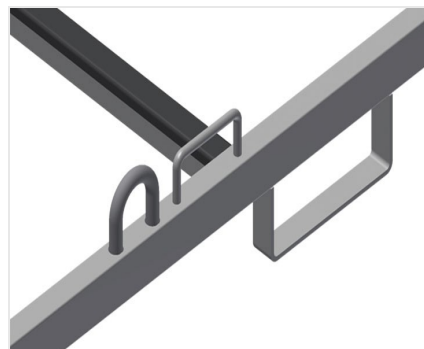
Опора с резиновым профилем

Опорная поверхность облицована резиновым профилем, защищает профиль от повреждений



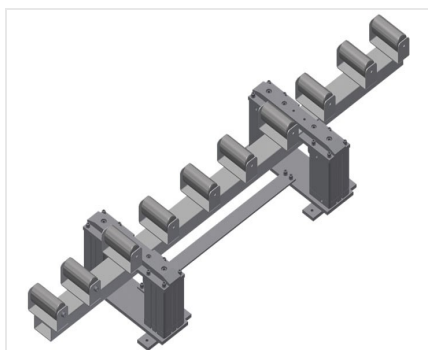
Держатели для крепёжных ремней

С 4 держателями для крепёжных ремней



Скобы для вилчатого погрузчика и крановые крюки

С четырьмя скобами для вилчатого погрузчика и четырьмя крановыми крюками



Подъемная станция

Подъемная станция HBR 1600 для передачи тяжелых окон на транспортную тележку KW 4



KW 4 / ТЕЛЕЖКА ДЛЯ ГОТОВОЙ ПРОДУКЦИИ

- Длина 2000 мм
- Ширина 1000 мм
- Высота 1850 мм
- Масса 150 кг
- Допустимая нагрузка 500 кг
- Диаметр ходового ролика 125 мм