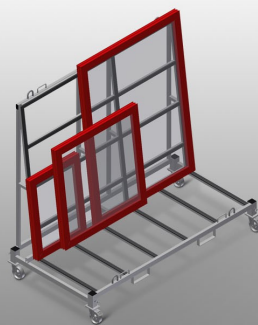




KW4

Тележка для готовой
продукции

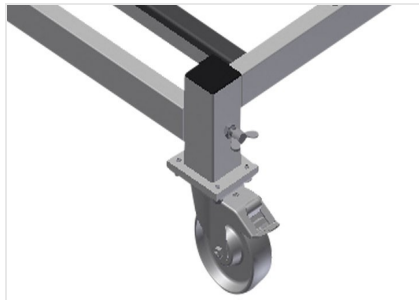


Тележка для внутрипроизводственной транспортировки оконных элементов

- Прочная стальная конструкция
- Тележка для внутрипроизводственной транспортировки
- Приспособлена для транспортировки погрузчиком
- 4 крюка для транспортировки краном
- 4 держателя для крепежных ремней
- Профильная опора с резиновым покрытием
- Съёмные направляющие ролики, благодаря этому устойчивое размещение тележки для готовой продукции на полу
- 4 направляющих ролика, из них 2 со стояночным тормозом

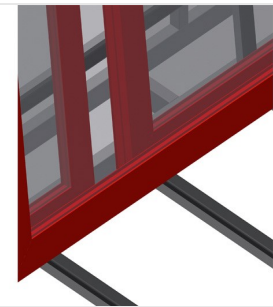


Тележка для готовой продукции KW 4



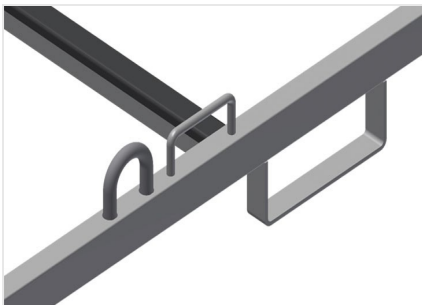
Направляющие ролики

4 направляющих ролика, из них 2 со стояночным тормозом, обеспечивают высокую маневренность и простое, безопасное использование



Опора с резиновым профилем

Опорная поверхность облицована резиновым профилем, защищает профиль от повреждений



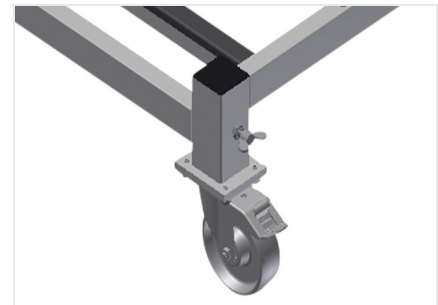
Скобы для вилчатого погрузчика и крановые крюки

С четырьмя скобами для вилчатого погрузчика и четырьмя крановыми крюками



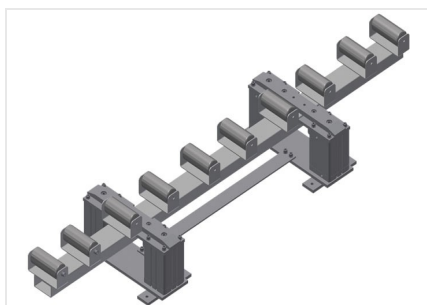
Держатели для крепежных ремней

С 4 держателями для крепежных ремней



Съемные направляющие ролики

Съемные направляющие ролики, благодаря этому устойчивое размещение тележки для готовой продукции на полу



Подъемная станция

Подъемная станция HBR 1600 для
передачи тяжелых окон на
транспортную тележку KW 4



KW 4 / ТЕЛЕЖКА ДЛЯ ГОТОВОЙ ПРОДУКЦИИ

- Длина 2000 мм
- Ширина 1000 мм
- Высота 1850 мм
- Масса 150 кг
- Допустимая нагрузка 500 кг
- Диаметр ходового ролика 125 мм