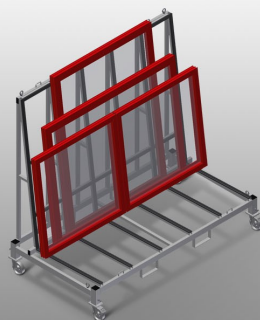




KW2

Тележка для готовой
продукции



Тележка для внутрипроизводственной транспортировки и перевозки грузовым автотранспортом оконных элементов

- Прочная стальная конструкция
- Тележка для внутрипроизводственной и внезаводской транспортировки
- Приспособлена для транспортировки погрузчиком
- 4 крюка для транспортировки краном
- 4 держателя для крепежных ремней
- Профильная опора с резиновым покрытием
- Съёмные направляющие ролики, благодаря этому надежное размещение тележки на грузовике
- 4 направляющих ролика, из них 2 со стояночным тормозом

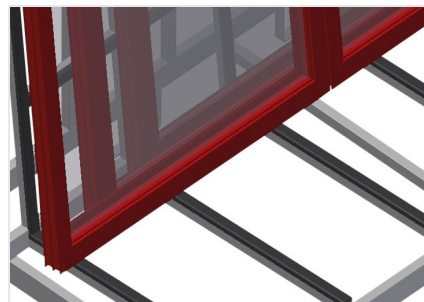


Тележка для готовой продукции KW 2



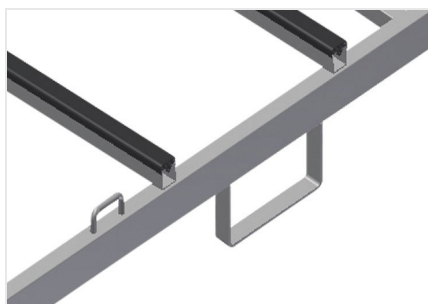
Направляющие ролики

4 направляющих ролика, из них 2 со стояночным тормозом, обеспечивают высокую маневренность и простое, безопасное использование



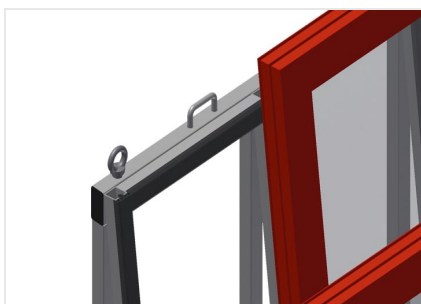
Опора с резиновым профилем

Опорная поверхность облицована резиновым профилем, защищает профиль от повреждений



Скобы для вилчатого погрузчика и держатели для крепежных ремней

С 4 скобами для вилчатого погрузчика и 4 держателями для крепежных ремней



Крановый крюк

С 4 крановыми крюками



Съемные направляющие ролики

Съемные направляющие ролики, благодаря этому надежное размещение тележки на грузовике



KW 2 / ТЕЛЕЖКА ДЛЯ ГОТОВОЙ ПРОДУКЦИИ

- Длина 2025 мм
- Ширина 1090 мм
- Высота 1880 мм
- Высота опоры 1500 мм
- Полезная ширина 800 мм
- Масса 130 кг
- Допустимая нагрузка 600 кг
- Диаметр ходового ролика 125 мм