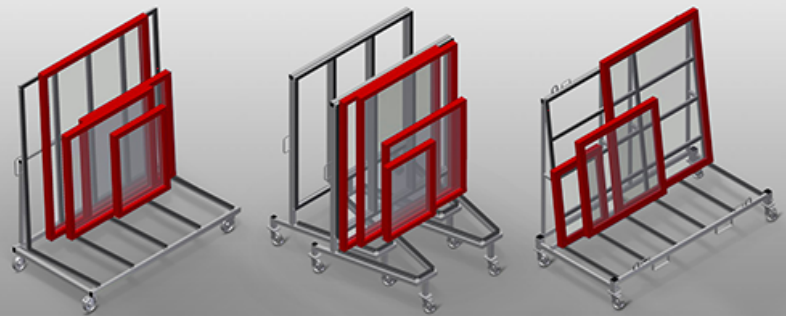




### KW

Тележка для готовой  
продукции



Тележка для внутрипроизводственной транспортировки оконных элементов. Прочная стальная конструкция. Профильная опора с резиновым покрытием. 4 направляющих ролика, из них 2 со стояночным тормозом.

KW 2: Приспособлена для транспортировки погрузчиком. 4 крюка для транспортировки краном. 4 держателя для крепежных ремней. Съемные направляющие ролики, благодаря этому надежное размещение тележки на грузовике.

KW 3: В порожнем состоянии тележки могут складываться одна в другую, за счет этого занимают меньше места.

KW 4: Приспособлена для транспортировки погрузчиком. 4 крюка для транспортировки краном. 4 держателя для крепежных ремней. Съемные направляющие ролики, благодаря этому устойчивое размещение тележки для готовой продукции на полу.



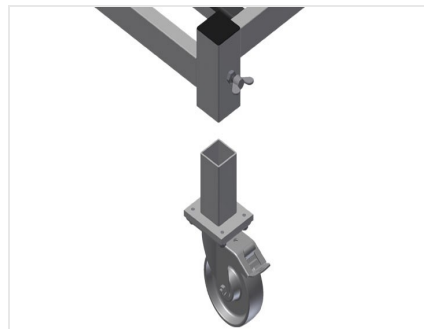
### Направляющие ролики KW 1 / KW 3

4 направляющих ролика, из них 2 со стояночным тормозом, обеспечивают высокую маневренность и простое, безопасное использование



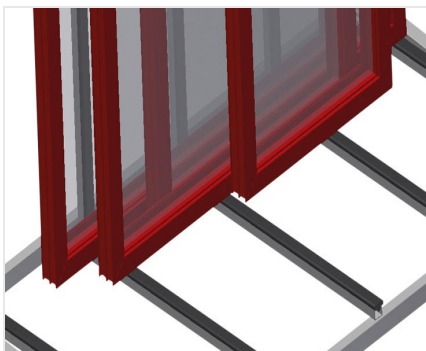
### Съемные направляющие ролики KW 2

Съемные направляющие ролики, благодаря этому надежное размещение тележки на грузовике. 4 направляющих ролика, из них 2 со стояночным тормозом, обеспечивают высокую маневренность и простое, безопасное использование



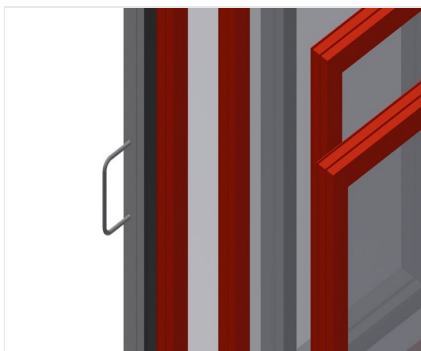
### Съемные направляющие ролики KW 4

Съемные направляющие ролики, благодаря этому устойчивое размещение тележки для готовой продукции на полу. 4 направляющих ролика, из них 2 со стояночным тормозом, обеспечивают высокую маневренность и простое, безопасное использование



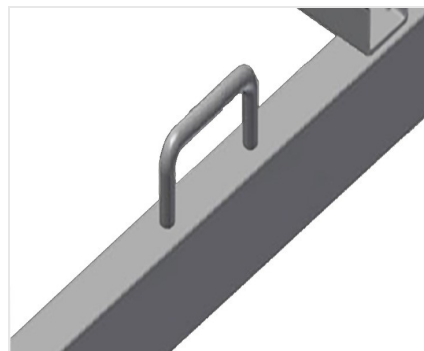
### Опора с резиновым профилем

Опорная поверхность облицована резиновым профилем, защищает профиль от повреждений



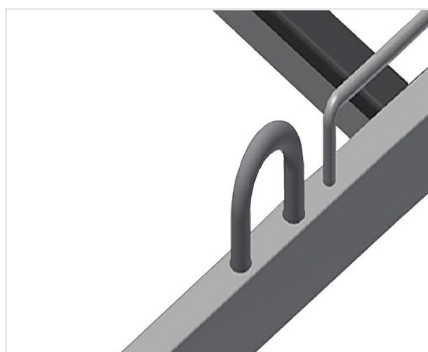
### Транспортировочная ручка KW 1 / KW 3

Транспортировочная ручка с обеих сторон для перемещения



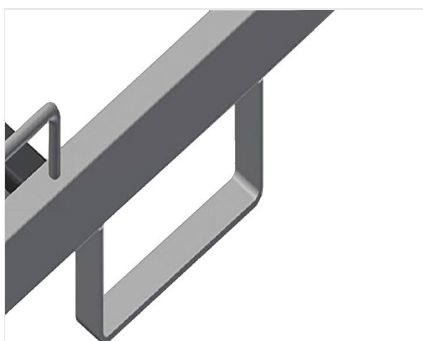
### Держатели для крепежных ремней KW 2 / KW 4

С 4 держателями для крепежных ремней



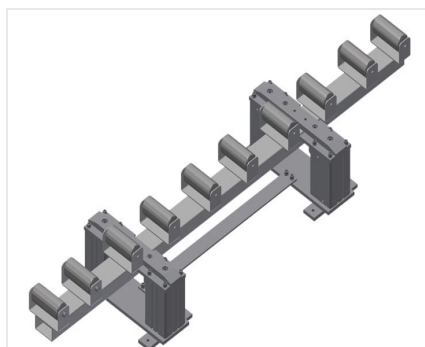
**Крановой крюк KW 2 / KW 4**

С 4 крановыми крюками



**Скобы для вильчатого погрузчика KW 2 / KW 4**

С 4 скобами для вильчатого погрузчика



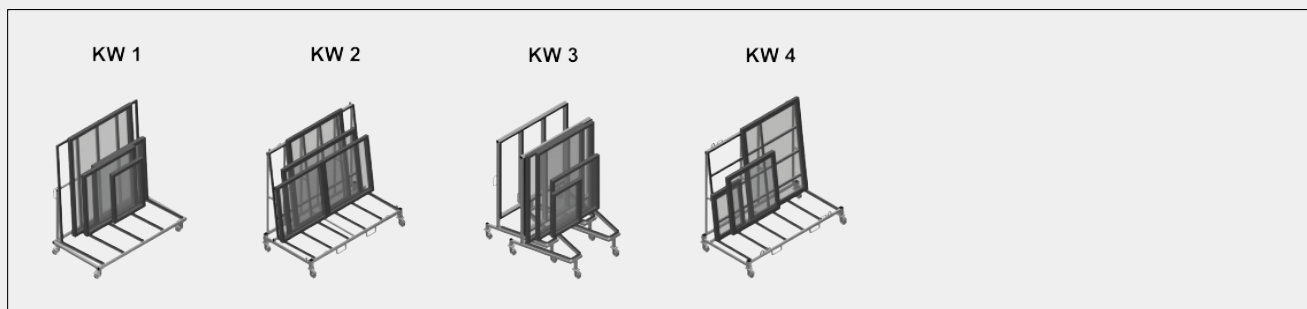
**Подъемная станция KW 4**

Подъемная станция HBR 1600 для передачи тяжелых окон на транспортную тележку KW 4



### KW / ТЕЛЕЖКА ДЛЯ ГОТОВОЙ ПРОДУКЦИИ

#### МОДЕЛИ



#### РАЗМЕР И МАССА

##### KW 1 / KW 2 / KW 3 / KW 4

Длина (мм)	1.690 / 2.025 / 1.600 / 2.000
Ширина (мм)	910 / 1.090 / 1.130 / 1.000
Высота (мм)	1.768 / 1.880 / 1.960 / 1.850
Масса (кг)	100 / 130 / 90 / 150

#### ВМЕСТИМОСТЬ

##### KW 1 / KW2 / KW 3 / KW 4

Нагрузочная способность (кг)	400 / 600 / 400 / 500
------------------------------	-----------------------

##### KW 2

Полезная ширина (мм)	800
Опорная высота (мм)	1.500



### ХАРАКТЕРИСТИКИ

#### KW 2 / KW 4

Поддержка при транспортировке вилочным погрузчиком	●
Крюки для транспортировки краном	4
Точки крепления для ремней	4

#### KW 2

Тележка для внешней транспортировки в том числе	●
Колеса могут быть сняты для установки тележки на грузовик	●

#### KW 3

Возможность горизонтального штабелирования в незагруженном состоянии	●
--	---

#### KW 4

Подъемная станция для транспортировки тяжелых окон	○
--	---

#### KW 1 / KW 2 / KW 3 / KW 4

Диаметр поворотных колес (мм)	125
Поворотные колеса	4
Поворотные колеса с блокировочным устройством	2

Включено ●    Доступно ○