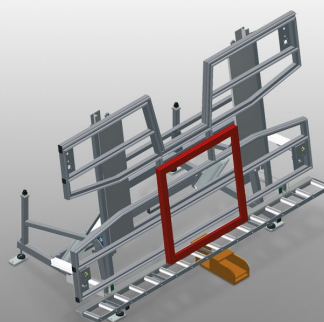




### KT4000

#### Откидные столы

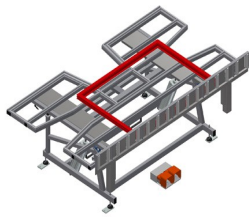


Монтажный стол для вертикального и горизонтального монтажа

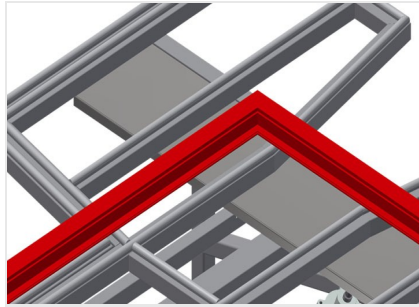
- Прочная стальная конструкция
- Важное устройство при переходе с вертикальной транспортировки на горизонтальную и наоборот
- Идеально подходит для вертикального и горизонтального монтажа
- Пневматический откидной механизм
- Опорная поверхность стола с пластиковыми направляющими
- Пневматически опускаемая роликовая опора
- Пневматическое соединение на 4 штуцера

#### Опции

- По желанию также поставляется со щеточными планками
- По желанию также поставляется с войлочными планками (для деревянных профилей)
- По желанию также поставляется с резиновыми планками (для алюминиевых профилей)
- Выдвигаемая сверху опорная поверхность стола для KT/KTH 4000
- Защита на опорные ролики для предохранения профиля от повреждений
- Устройство перемещения для KT/KTH/MS/VE
- Ходовой рельс 2,0 м

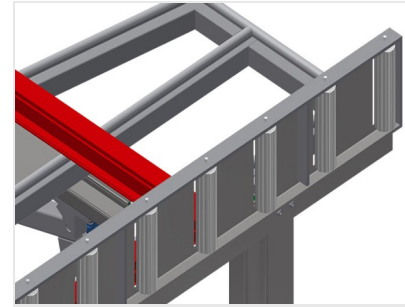


### Откидной стол КТ 4000



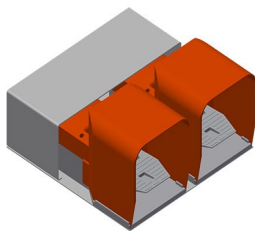
### Опорная поверхность

Опорная поверхность стола с пластиковыми направляющими



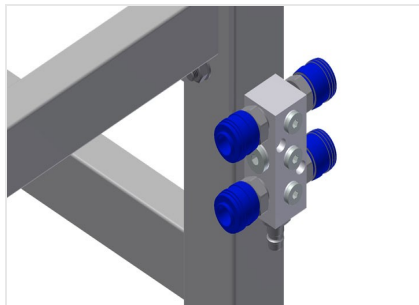
### Роликовая опора

Пневматически опускаемый рольганг, позволяющий свободно работать в горизонтальном положении и беспрепятственно выполнять последующую транспортировку в вертикальном положении



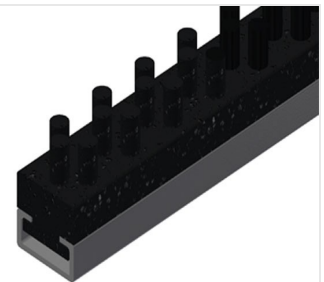
### Ножной выключатель

Управление при помощи ножного клапана, пневматический поворот из горизонтального в вертикальное положение



### Пневматическое соединение на 4 штуцера

Соединение на 4 штуцера для подключения пневматических инструментов



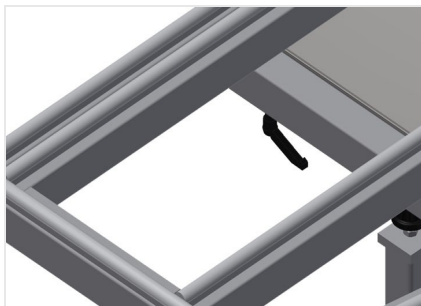
### Щеточная планка

Опорная поверхность стола со щеточными планками



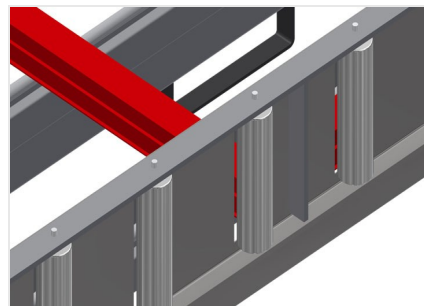
### Войлочная планка

Опорная поверхность стола с войлочными профильными планками



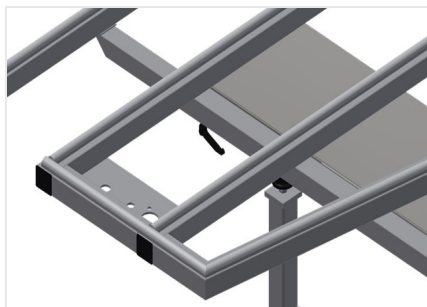
### Резиновые планки

Опорная поверхность стола с резиновым грибовидным профилем



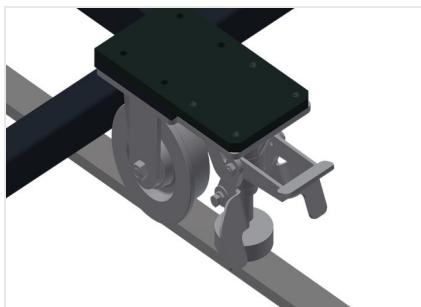
### Защита на опорные ролики для предохранения профиля от повреждений

Защита на опорные ролики 200 мм для предохранения профиля от повреждений (алюм./16 х и алюм./21 х). Рольганг с защитной оболочкой над роликами, защищает оконный элемент во время загрузки и выгрузки



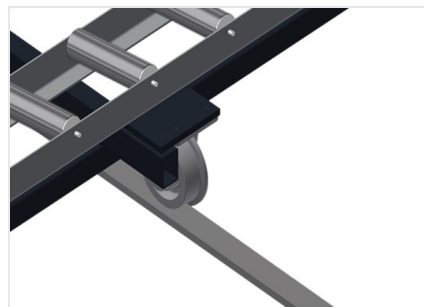
### Выдвижной профильный упор

Выдвигаемая сверху опорная поверхность стола для КТ/КТН 3000 и КТ/КТН 4000. Опорная поверхность стола выдвигается на 500 мм вверх для высоких рам



### Блок перемещения

Устройство перемещения для КТ/КТН/MS/VE. Устройство перемещения на роликах с ребордами и со стояночным тормозом



### Ходовой рельс

Ходовые рельсы по 2,0 м слева и справа



### КТ 4000 / ОТКИДНЫЕ СТОЛЫ

---

- Длина 4000 мм
- Ширина 1820 мм
- Вертикальная высота 1900 мм
- Ширина рольганга 200 мм
- Масса 350 кг
- Допустимая нагрузка 200 кг
- Подключение сжатого воздуха 7 бар
- Расход воздуха ок. 35 л/мин.