



### **KS101/30**

Пилы для клиновых и  
торцевых вырезов



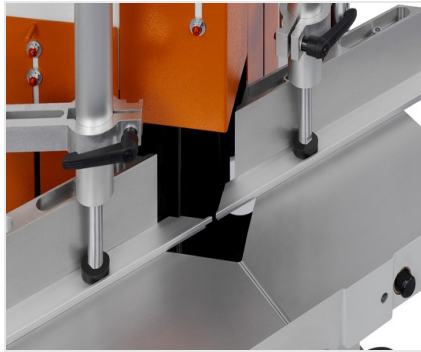
- Прецизионные V-образные вырезы в алюминиевых и пластиковых профилях
- Пневматическая, бесступенчато регулируемая подача пилы для быстрой пильной обработки и точного распила с ускоренным возвратом
- Простая регулировка глубины реза
- В серийном исполнении с патрубком для подключения шланга отсоса стружки и накопителя стружки
- Пильные диски в серийной комплектации
- В серийном исполнении с устройством дозированного орошения

#### **Опции**

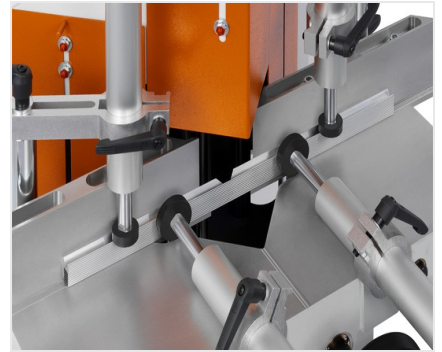
- Прижимы материала
- Упорно-измерительные системы
- Рольганг
- Пильные диски
- Высокоэффективная СОЖ



**Пила для клиновых и торцевых вырезов KS 101/30**



**Пила для клиновых и торцевых вырезов KS 101/30**



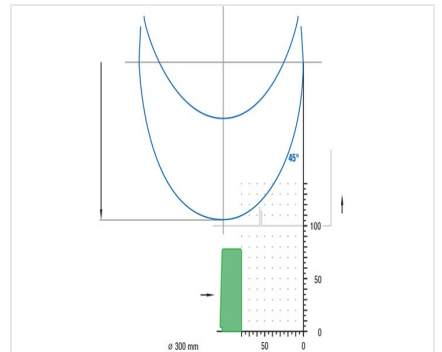
**Пила для клиновых и торцевых вырезов KS 101/30**



**Пила для клиновых и торцевых вырезов KS 101/30**



**Пила для клиновых и торцевых вырезов KS 101/30**



**Пила для клиновых и торцевых вырезов KS 101/30**

Схема распилы KS 101/30





### KS 101/30 / ПИЛЫ ДЛЯ КЛИНОВЫХ И ТОРЦЕВЫХ ВЫРЕЗОВ

---

- Диапазон V-образных распилов, глубина реза 80 мм, высота профиля 100 мм
- Диаметр пильного диска 300 мм
- Скорость вращения пильного диска 2800 1/мин.
- Электропитание 230/400 В, 3~, 50 Гц
- Выходная мощность каждого двигателя 0,9 кВт
- Подключение сжатого воздуха 7 бар
- Расход воздуха на каждый рабочий такт 20 л без орошения, 44 л с орошением
- Длина 980 мм, глубина 800 мм, высота 1650 мм, масса 240 кг