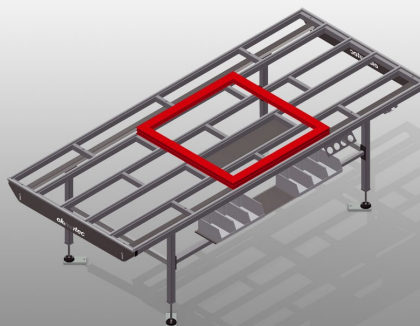




HT3000

Горизонтальные монтажные столы

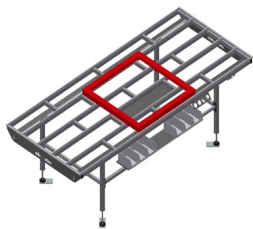


Горизонтальный стол для любых работ с рамой и створками

- Прочная стальная конструкция
- Монтажный стол для любых работ с рамой и створками
- Опорная поверхность стола с пластиковыми направляющими
- Полка для хранения дополнительных принадлежностей и инструментов
- Может регулироваться по высоте
- Простая сборка благодаря модульной системе

Опции

- По желанию также поставляется со щеточными планками
- По желанию также поставляется с войлочными планками (для деревянных элементов)
- По желанию также поставляется с резиновыми планками (для алюминиевых элементов)
- Роликовая опора
- Инструментальный держатель
- Пневматическое соединение на четыре штуцера
- Отсек для хранения с 6 пластиковыми ящиками

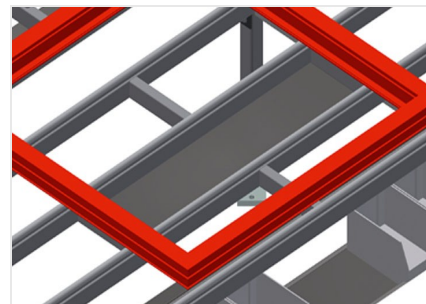


Горизонтальный стол - одиночный стол HT 3000



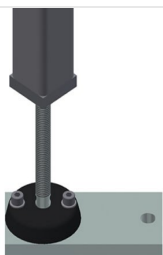
Опорная поверхность

Опорная поверхность стола с
пластиковыми направляющими



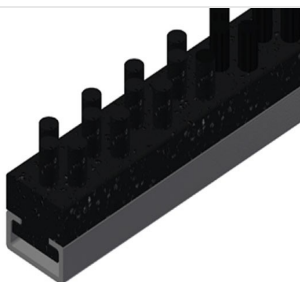
Полка для хранения

Полка для хранения дополнительных
принадлежностей и инструментов



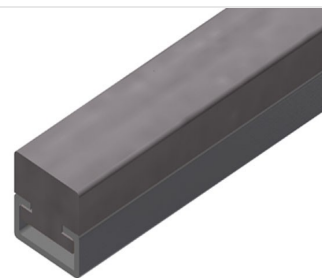
Регулировка высоты

Регулируется по высоте, рабочую высоту
можно изменять при помощи ножек в
диапазоне 850 - 1000 мм



Щеточная планка

Опорная поверхность стола со
щеточными планками



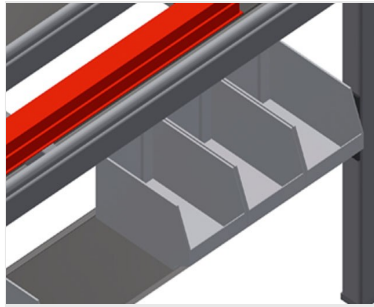
Войлочная планка

Опорная поверхность стола с
войлочными профильными планками



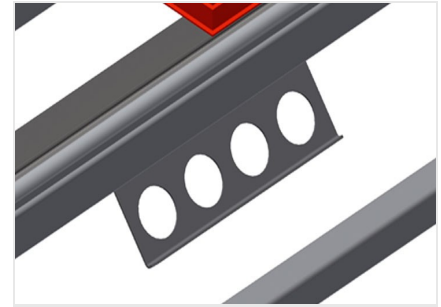
Резиновые планки

Опорная поверхность стола с резиновым грибовидным профилем для алюминиевых элементов



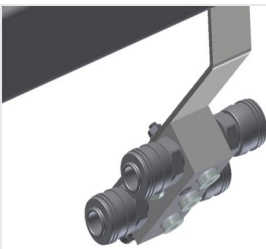
Отделение для хранения

Отсек для хранения с 6 пластиковыми ящиками для небольших принадлежностей, фурнитуры и шурупов



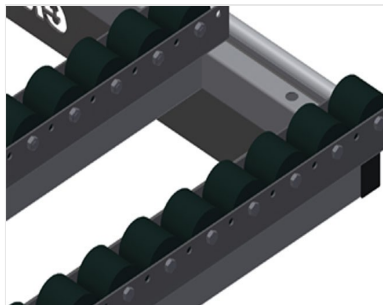
Инструментальный держатель

Держатель для пневматических или электрических инструментов



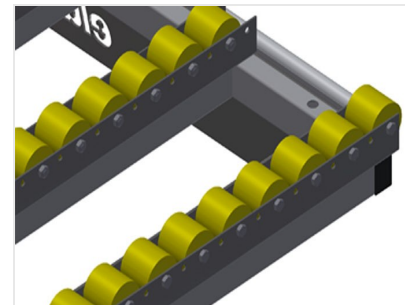
Пневматическое соединение на 4 штуцера

Соединение на 4 штуцера для подключения пневматических инструментов



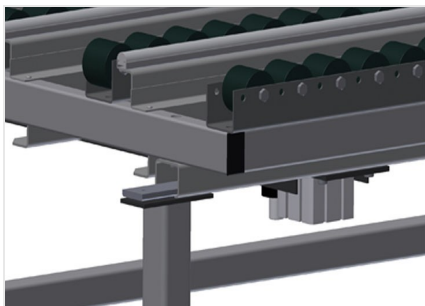
Роликовая опора в сборе для НТ 3000/ПВХ

Жесткие пластиковые ролики с полиамидным покрытием, на скользящей опоре, предельная нагрузка на каждый ролик: 60 кг, удобное решение для работы с ПВХ-элементами и их транспортировки



Роликовая опора в сборе для НТ 3000/Алюминий

Пластиковые ролики с полиуретановым покрытием, на шарикоподшипниковой опоре, предельная нагрузка на каждый ролик: 40 кг, удобное решение для работы с алюминиевыми элементами и их транспортировки



**Пневматическое
подъемное устройство**

Подъемное устройство L = 3000



НТ 3000 / ГОРИЗОНТАЛЬНЫЕ МОНТАЖНЫЕ СТОЛЫ

- Длина 3000 мм
- Ширина 1300 мм
- Высота 850 - 1000 мм
- Масса 120 кг