



HT

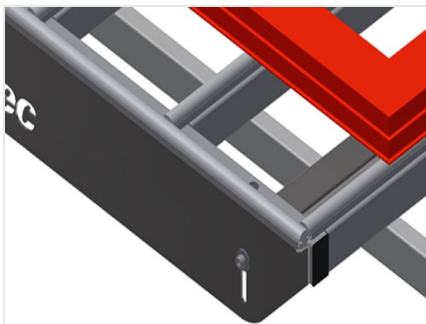
Горизонтальные монтажные столы



HT 1000 / HT 2000 / HT 3000: Горизонтальный стол для любых работ с рамой и створками. Прочная стальная конструкция. Опорная поверхность стола с пластиковыми направляющими. Полка для хранения дополнительных принадлежностей и инструментов. Может регулироваться по высоте. Простая сборка благодаря модульной системе.

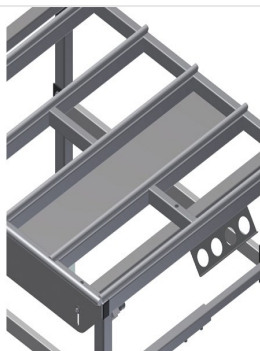
HT 1000E / HT 2000E / HT 3000E: Модульный рабочий стол для производственной линии (основной модуль). Прочная стальная конструкция. Универсальная система рабочих столов для линии с непрерывным производственным процессом. Модульная система: основной модуль + дополнительный модуль. Возможность индивидуального расширения с помощью приставных элементов. Легко монтируемые дополнительные модули. Рабочий стол можно использовать для решения разносторонних задач: например, в виде одиночного стола в технологической линии, в виде рабочего стола с рядным расположением для монтажных работ, в виде рабочего стола для установки уплотнителя, для последующей обработки при изготовлении нестандартных конструкций и в качестве буферной зоны. Опорная поверхность стола с пластиковыми направляющими. Может регулироваться по высоте. Простая сборка благодаря модульной системе.

HT 2045L / HT 2045R: Горизонтальный стол для любых работ с рамой и створками. Прочная стальная конструкция. Рабочий стол со скосом, используется в качестве проходной секции на производственной линии или в буферной зоне. Монтажный стол для любых работ с рамой и створками. Опорная поверхность стола с пластиковыми направляющими. Полка для хранения инструментов. Может регулироваться по высоте. Простая сборка благодаря модульной системе.



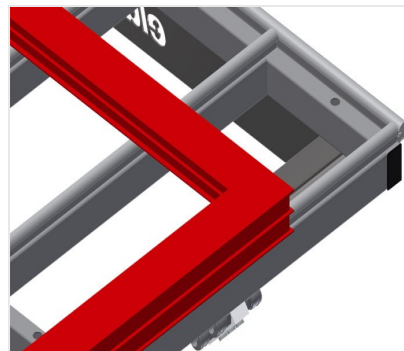
Опорная поверхность HT 1000 / HT 1000 E

Опорная поверхность стола с
пластиковыми направляющими



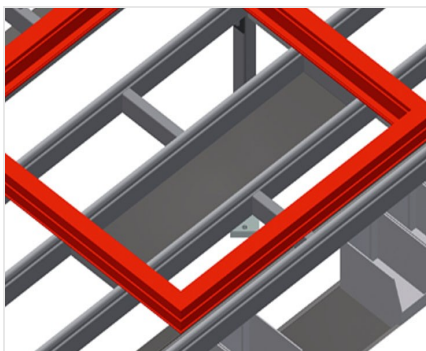
Полка для хранения HT 1000 / HT 1000 E

Полка для хранения дополнительных
принадлежностей и инструментов



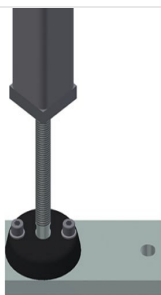
Опорная поверхность HT 2000 / HT 2000 E / HT 3000 / HT 3000 E / HT 2045 L / HT 2045 R

Опорная поверхность стола с
пластиковыми направляющими



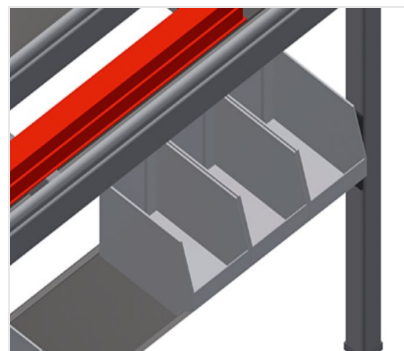
Полка для хранения HT 2000 / HT 2000 E / HT 3000 / HT 3000 E / HT 2045 L / HT 2045 R

Полка для хранения дополнительных
принадлежностей и инструментов



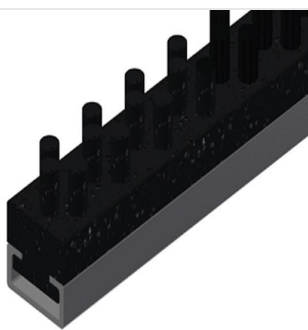
Регулировка высоты

Может регулироваться по высоте.
Рабочую высоту можно изменять при
помощи ножек в диапазоне 850 - 1000
мм



Отделение для хранения HT 2000 / HT 2000 E / HT 3000 / HT 3000 E / HT 2045 L / HT 2045 R

Отсек для хранения с 6 пластиковыми
ящиками для небольших
принадлежностей, фурнитуры и
шурупов



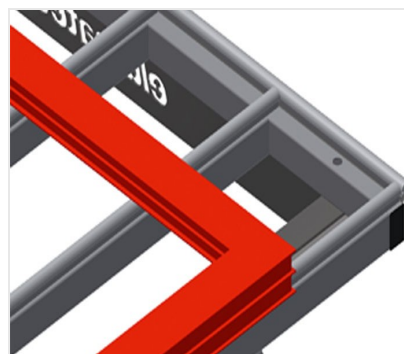
Щеточная планка

Опорная поверхность стола со щеточными планками



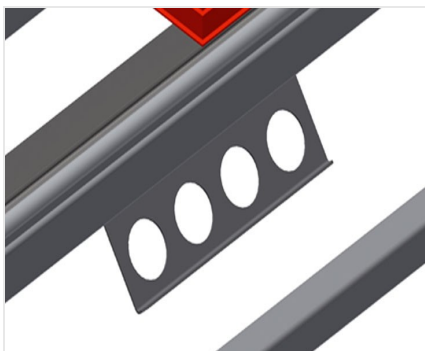
Войлочная планка

Опорная поверхность стола с войлочными профильными планками



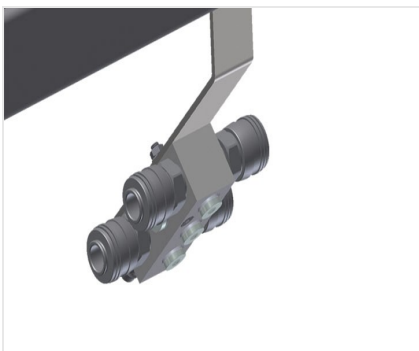
Резиновые планки

Опорная поверхность стола с резиновым грибовидным профилем для алюминиевых элементов



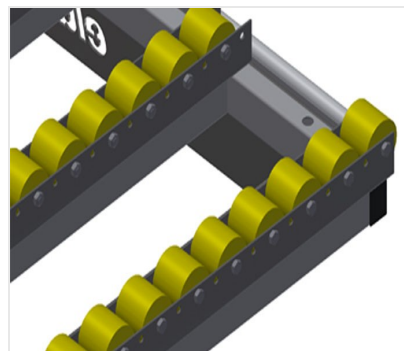
Инструментальный держатель

Держатель для пневматических или электрических инструментов



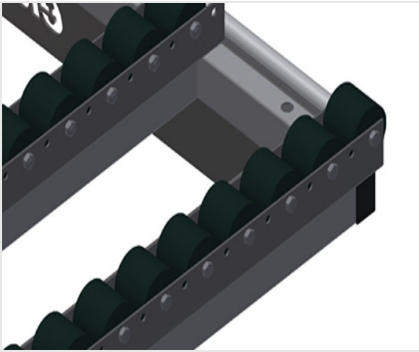
Пневматическое соединение на 4 штуцера

Соединение на 4 штуцера для подключения пневматических инструментов



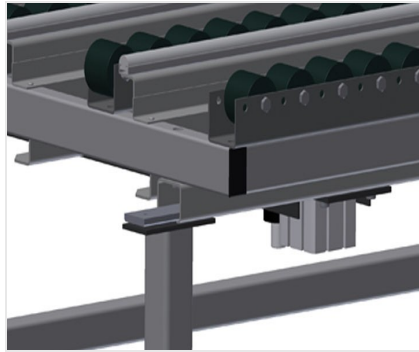
Роликовая опора в сборе для Алюминий

Пластиковые ролики с полиуретановым покрытием, на шарикоподшипниковой опоре, предельная нагрузка на каждый ролик: 40 кг, удобное решение для работы с алюминиевыми элементами и их транспортировки



Роликовая опора в сборе для ПВХ

Жесткие пластиковые ролики с полиамидным покрытием, на скользящей опоре, предельная нагрузка на каждый ролик: 60 кг, удобное решение для работы с ПВХ-элементами и их транспортировки



Пневматическое подъемное устройство HT 1000

Подъемное устройство L = 1000 мм



Концевая стойка HT 1000 E / HT 2000 E / HT 3000 E

Концевая стойка для HT



Концевая планка с грибовидным профилем HT 1000 E / HT 2000 E / HT 3000 E

Концевая планка с грибовидным профилем



Пневматическое подъемное устройство HT 2000

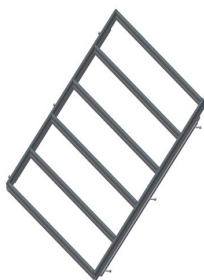
Подъемное устройство L = 2000 мм



Проходная заслонка HT 1000 E / HT 2000 E / HT 3000 E

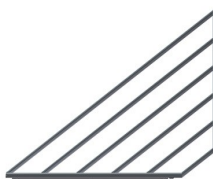
Роликовая опора в сборе для проходной заслонки/ПВХ либо резиновая роликовая опора в сборе для проходной заслонки/алюминий





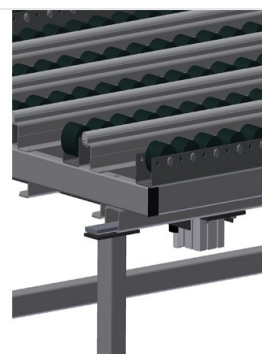
Ромбовидная опора в сборе для компоновки 90° НТ 2045 R

Опорная поверхность стола со щеточными планками, опорная поверхность стола с войлочными профильными планками, опорная поверхность стола с резиновым грибовидным профилем, роликовая опора в сборе для ПВХ, резиновая роликовая опора в сборе для алюминия



Треугольная опора в сборе для рядной компоновки НТ 2045 R

Опорная поверхность стола со щеточными планками, опорная поверхность стола с войлочными профильными планками, опорная поверхность стола с резиновым грибовидным профилем, роликовая опора в сборе для ПВХ, резиновая роликовая опора в сборе для алюминия



Пневматическое подъемное устройство НТ 3000 E

Подъемное устройство L = 3000 мм



HT / ГОРИЗОНТАЛЬНЫЕ МОНТАЖНЫЕ СТОЛЫ

МОДЕЛИ

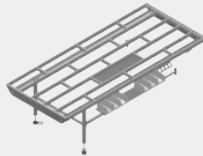
HT 1000



HT 2000



HT 3000



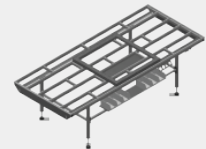
HT 1000 E



HT 2000 E



HT 3000 E



HT 2045 L



HT 2045 R



РАЗМЕР И МАССА

HT 1000 / HT 2000 / HT 3000 / HT 1000 E / HT 2000 E / HT 3000 E / HT 2045 L / HT 2045 R

Длина (мм)	<input type="radio"/>
Ширина (мм)	<input type="radio"/>
Высота (мм)	<input type="radio"/>
Масса (кг)	<input type="radio"/>

ОПОРНАЯ ПОВЕРХНОСТЬ

HT 1000 / HT 2000 / HT 3000 / HT 1000 E / HT 2000 E / HT 3000 E / HT 2045 L / HT 2045 R

Регулируемая высота (мм)	<input checked="" type="radio"/>
Опорная поверхность стола с пластмассовыми скользящими рейками	<input type="radio"/>
Опорная поверхность с рейками под гребенку	<input type="radio"/>
Опорная поверхность с войлочными рейками	<input type="radio"/>
Опорная поверхность с резиновыми рейками	<input type="radio"/>
Опора роликов	<input type="radio"/>

HT 1000 / HT 2000 / HT 3000 / HT 2045 L / HT 2045 R

Опорная поверхность для складывания инструментов и принадлежностей	<input checked="" type="radio"/>
--	----------------------------------



ОПОРНАЯ ПОВЕРХНОСТЬ

НТ 1000 / НТ 2000 / НТ 3000 E

Подъемный узел

НТ 1000 E / НТ 2000 E / НТ 3000 E

Державка инструментов

Роликовая опора для проходной секции

Проходная секция

НТ 2045 R

Ромбовидная опора для 90°

Опорная поверхность с рейками под гребенку для ромбовидной опоры

Опорная поверхность с войлочными рейками для ромбовидной опоры

Опорная поверхность с резиновыми рейками для ромбовидной опоры

Роликовая опора для ромбовидной опоры 90°

Треугольная опора

Опорная поверхность с рейками под гребенку для треугольной опоры

Опорная поверхность с войлочными рейками для треугольной опоры

Опорная поверхность с резиновыми рейками для треугольной опоры

Роликовая опора для треугольной опоры

ХАРАКТЕРИСТИКИ

НТ 1000 / НТ 2000 / НТ 3000 / НТ 20245 L / НТ 2045 R

Державка инструментов

НТ 1000 E / НТ 2000 E / НТ 3000 E

Торцевая рейка с обрешеткой

Торцевой кронштейн

НТ 2000 / НТ 3000 / НТ 2000 E / НТ 3000 E / НТ 20245 L / НТ 2045 R

Опорная поверхность

НТ 1000 / НТ 2000 / НТ 3000 / НТ 1000 E / НТ 2000 E / НТ 3000 E / НТ 20245 L / НТ 2045 R

Четырехгнездовой разъем сжатого воздуха

Включено ● Доступно ○