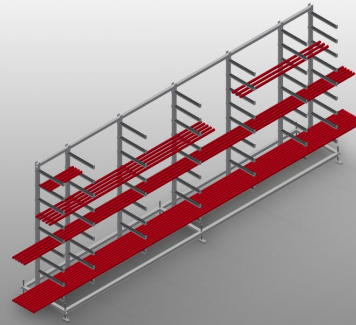


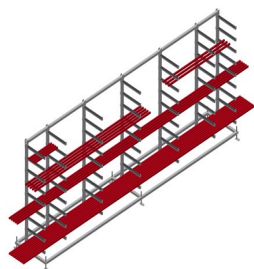


GLR5000

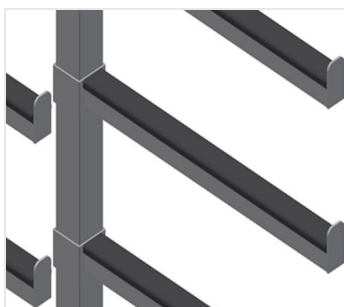
Стеллажные системы



- Прочная стальная конструкция
- Стеллаж для горизонтального хранения алюминиевых и пластиковых штапиков
- Идеальное решение для хранения и сортировки штапиков, например, перед пилой для резки штапика
- Семь опорных консолей распределены по длине стеллажа
- Четыре регулируемых средних консоли
- Девять свободно регулируемых опорных консолей, это позволяет изменять расстояние между опорными консолями
- Прорезиненные опорные консоли
- Быстрый доступ благодаря упорядоченному хранению

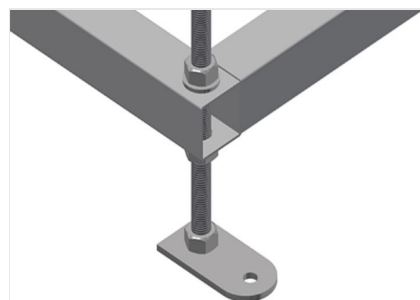


Стеллаж для штапиков GLR 5000



Опорные консоли

Прорезиненные опорные консоли.
Регулируемая центральная стойка.
Свободно регулируемые опорные
консоли, это позволяет изменять
расстояние между опорными консолями.



Шарнирная стойка

Рабочую высоту можно изменять при
помощи регулировочных ножек



GLR 5000 / СТЕЛЛАЖНЫЕ СИСТЕМЫ

- Длина 5000 мм
- Ширина 800 мм
- Высота 2200 мм
- Девять отсеков для укладки штапиков
- Глубина отсека 450 мм
- Ширина просвета 185 мм
- Масса 200 кг
- Допустимая нагрузка 630 кг