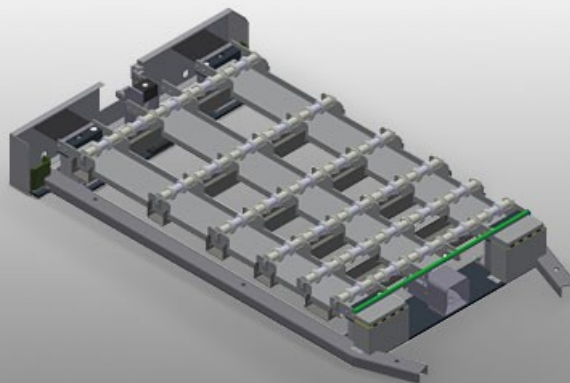


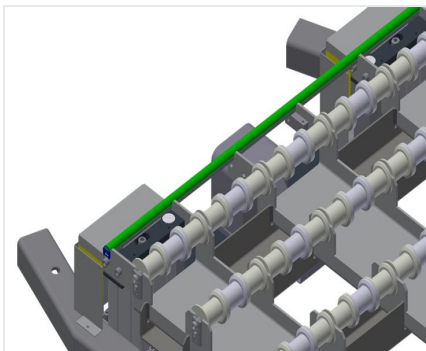


GHS15

Тележка для
транспортировки
стекла/штапиков

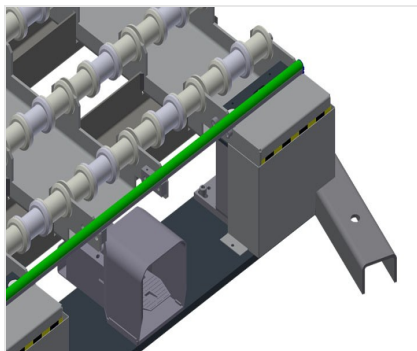


Простое выполнение манипуляций со стеклом в сочетании с тележкой для транспортировки стекла GFW 15. С пневматическим подъемным устройством, управление с помощью ножного клапана, макс. ход = 50 мм. Нижние рольганги оборудованы в общей сложности 15 x 4 роликами из ПВХ. В комплекте со вспомогательным задвижным устройством для тележки GFW 15. Габаритные размеры: 2.100 x 1.250 мм.



Опора

Нижняя опорная поверхность с подъемными роликами для еще более удобной загрузки/выгрузки



Подъемное устройство

Подъемное устройство для передачи стекла на тележку для транспортировки стекла GFW 15, управление с помощью ножного клапана, макс. ход = 50 мм



ХАРАКТЕРИСТИКИ

Длина (мм)	<input type="radio"/>
Ширина (мм)	<input type="radio"/>
Высота (мм)	<input type="radio"/>
Максимальный ход (мм)	<input type="radio"/>
Масса (кг)	<input type="radio"/>

Включено ● Доступно ○