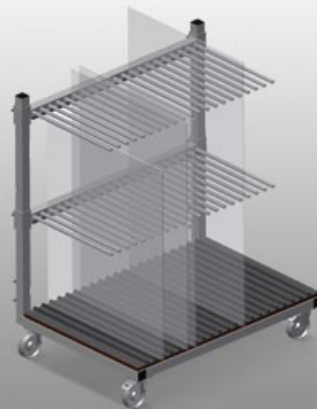


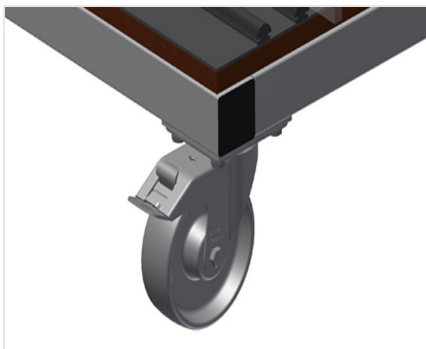


GF

Тележка для
транспортировки
стекла/штапиков

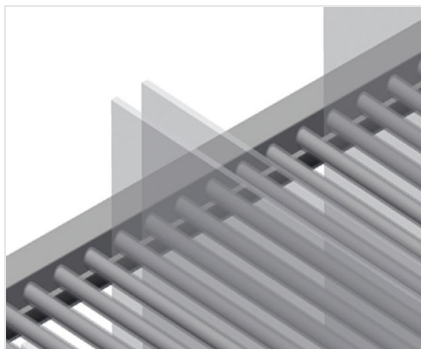


Тележка для стекла с сортировочным гребнем. Прочная стальная конструкция. Идеальное решение для сортировки стекла. Опора из твердой древесины с войлоком. Секционный делитель на 20 стекол. Секционный делитель регулируется по высоте. 4 направляющих ролика, из них 2 со стояночным тормозом.



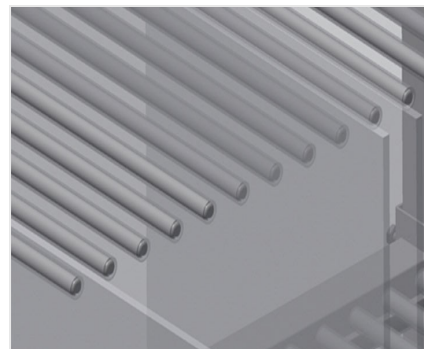
Направляющие ролики

Четыре направляющих ролика, из них два со стояночным тормозом, обеспечивают высокую маневренность и простое, безопасное использование



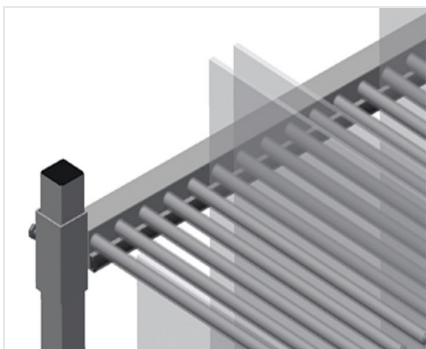
Секционный делитель регулируется по высоте

Все опорные поверхности имеют нескользящее покрытие из ПВХ, тем самым исключается повреждение стекла при хранении



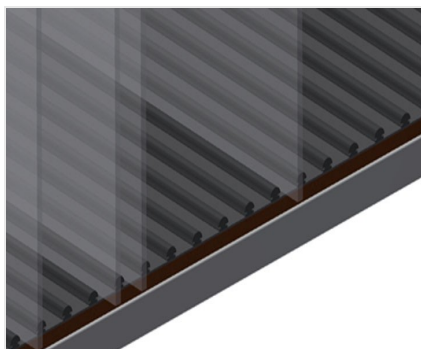
Простая загрузка и выгрузка

Быстрый доступ благодаря упорядоченному хранению



Опора с резиновой планкой

Опорная поверхность покрыта резиновыми планками, защищает стекло от повреждений



Опора с деревянной плитой и войлоком

Нижняя опорная поверхность с войлоком. Дополнительные пластмассовые планки на нижней плите





МОДЕЛИ

GF 1000



РАЗМЕР И МАССА

Длина (мм)	<input type="radio"/>
Ширина (мм)	<input type="radio"/>
Высота (мм)	<input type="radio"/>
Масса (кг)	<input type="radio"/>

ВМЕСТИМОСТЬ

Отсеки	<input type="radio"/>
Внутренняя ширина (мм)	<input type="radio"/>
Нагрузочная способность (кг)	<input type="radio"/>

ХАРАКТЕРИСТИКИ

Поворотные колеса	<input type="radio"/>
Поворотные колеса с блокировочным устройством	<input type="radio"/>
Диаметр поворотных колес (мм)	<input type="radio"/>

Включено ● Доступно ○