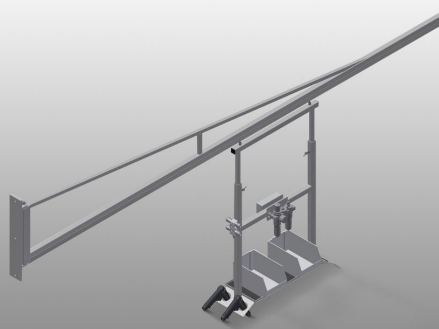




G3000

Приборные держатели



Приборные держатели для пневматических и электроприборов

- Крепление на стене или стальной стойке
- Подвижное приспособление для хранения инструментов и пневматического оборудования, что улучшает условия труда
- Отсутствие воздушных шлангов на полу
- Держатель инструмента с механизмом регулировки по высоте
- В серийном исполнении с двумя спиральными шлангами (без инструментов)
- С блоком подготовки сжатого воздуха и воздушным шлангом
- Двойные розетки с защитным контактом
- Пневматическое соединение на 4 штуцера

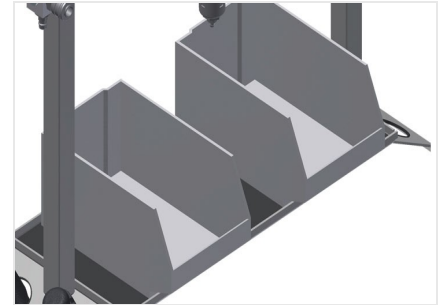


Приборные держатели G 3000 + стальная стойка S 3000



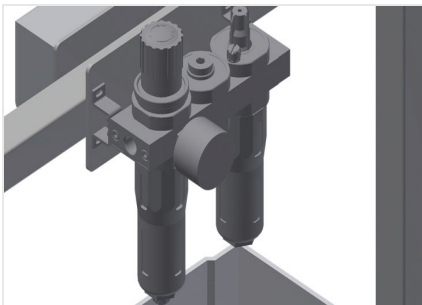
Инструментальный держатель

Держатель для пневматических или электрических инструментов



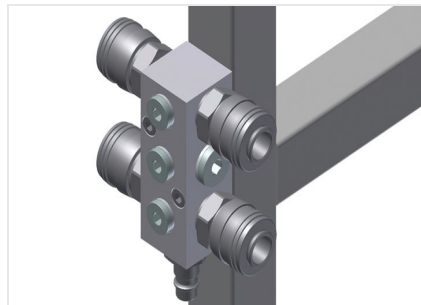
Отделение для хранения

Удобный отсек для хранения с 2 пластиковыми ящиками для небольших принадлежностей, например, фурнитуры и шурупов



Блок подготовки сжатого воздуха

Блок подготовки сжатого воздуха для пневматических инструментов



Давление в пневматической линии

Соединение на 4 штуцера для пневматических инструментов



Двойные розетки с защитным контактом





G 3000 / ПРИБОРНЫЕ ДЕРЖАТЕЛИ

Длина консоли 3000 мм

- Допустимая нагрузка 160 кг

Дополнительные принадлежности

- По желанию с креплением на стальной стойке S 3000

Приборные держатели G 4000

Смотри G 3000, но:

- Длина консоли 4000 мм
- Допустимая нагрузка 120 кг