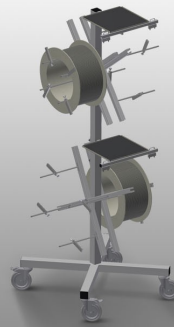




DW4

Тележка для
уплотнителя



Тележка для рулонов с уплотнителями

- Прочная стальная конструкция
- Крепление для 4 лебедок
- Незаменяема при заправке уплотнителя
- Возможность настройки на любой диаметр лебедки
- Отсек для инструментов
- 4 направляющих ролика, из них 2 со стояночным тормозом



Тележка для уплотнителя DW 4



Направляющие ролики

4 направляющих ролика, из них 2 со стояночным тормозом, обеспечивают высокую маневренность и простое, безопасное использование



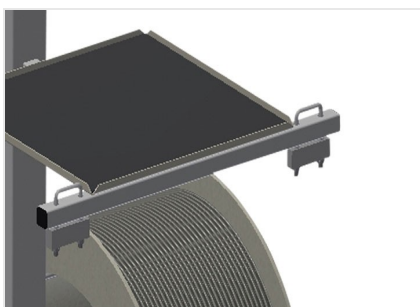
Крепление для размотывателя

Для размещения четырех рулонов с уплотнителями. Размотыватели регулируются по размеру рулона



Отсек для инструментов

Удобный отсек для инструментов на рабочей высоте



Размоточный тормоз

Размоточный тормоз для каждого размотывателя



DW 4 / ТЕЛЕЖКА ДЛЯ УПЛОТНИТЕЛЯ

- Длина 700 мм
- Ширина 700 мм
- Высота 1870 мм
- Крепление для 4 лебедок
- Макс. диаметр рулона 75 мм
- Макс. ширина рулона 250 мм
- Масса 40 кг
- Диаметр ходового ролика 125 мм