



AKS134/00

Пилы для торцевой
обработки профиля



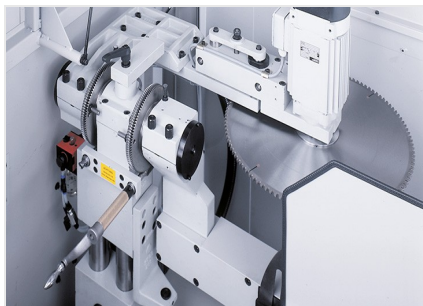
- Разнообразные режимы торцевой вырубki комбинированных стоечно-ригельных профилей, например, при изготовлении фасадов, зимних садов, пирамидальных и специальных конструкций.
- Заготовка надежно фиксируется, т.е. движутся только пильные агрегаты, за счет этого обеспечивается точное и надежное торцевание
- Оба пильных агрегата одновременно регулируются по высоте на одном маховике (аналоговая индикация на маховике)
- Регулировка глубины реза с аналоговой индикацией
- Ручная установка угла пильных дисков с цифровой индикацией угла наклона
- Опорный стол с крестовидными салазками и поворотным упором с возможностью ручного регулирования для оптимального использования диапазона резки
- Угол поворота упора на рабочем столе станка с цифровой индикацией
- Горизонтальный и вертикальный прижим профилей
- Автоматическое выполнение цикла пильной обработки при угле поворота 90° (двуручное управление для других углов)
- Гидропневматическая подача пилы

Опции

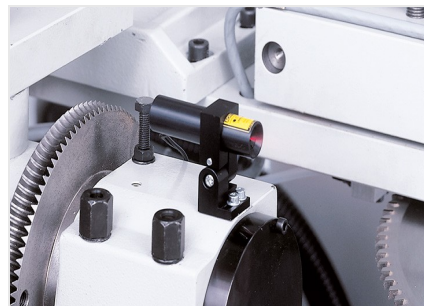
- Лазерный линейный указатель
- Шумоизоляционный пакет
- Пильные диски
- Высокоэффективная СОЖ



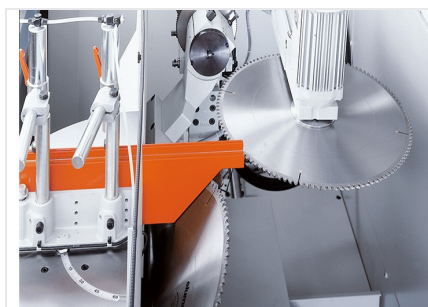
Пила для торцевой обработки профиля AKS 134/00



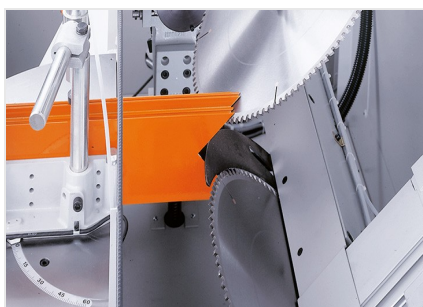
Пила для торцевой обработки профиля AKS 134/00



Пила для торцевой обработки профиля AKS 134/00



Пила для торцевой обработки профиля AKS 134/00



Пила для торцевой обработки профиля AKS 134/00



Пила для торцевой обработки профиля AKS 134/00



AKS 134/00 / ПИЛЫ ДЛЯ ТОРЦЕВОЙ ОБРАБОТКИ ПРОФИЛЯ

Нижний пильный агрегат (вертикальный):

- Диаметр пильного диска 550 мм
- Диапазон наклона от 45° вперед до + 60° назад
- Высота реза макс. 210 мм
- Электропитание 230/400 В, 3~, 50 Гц
- Выходная мощность 3 кВт с моторным тормозом
- Скорость вращения пильного диска 2800 1/мин.
- Ручная регулировка наклона с цифровой индикацией (по умолчанию)

Верхний пильный агрегат (горизонтальный):

- Диаметр пильного диска 500 мм
- Диапазон наклона от 55° вниз до 60° вверх
- Глубина торцевания макс. 190 мм
- Электропитание 230/400 В, 3~, 50 Гц
- Выходная мощность 3 кВт с моторным тормозом
- Скорость вращения пильного диска 2800 1/мин.
- Ручная регулировка наклона с цифровой индикацией (по умолчанию)
- Ход макс. 830 мм

Опорный стол с рабочей высотой 990 мм:

- Диапазон поворота от 30° влево до 30° вправо, исходное положение 0°
- Диапазон ручного поворота с цифровой индикацией
- Подключение сжатого воздуха 7 бар
- Расход воздуха на каждый рабочий такт 35 л без орошения, 45 л с орошением
- Длина 3000 мм, глубина 1420 мм, высота 1600 мм, масса 1250 кг

ПИЛА ДЛЯ ТОРЦЕВОЙ ОБРАБОТКИ ПРОФИЛЯ AKS 134/10

Смотри AKS 134/00, но:

- С 4-осевым управлением для автоматической регулировки углов реза горизонтальных и вертикальных пильных дисков, высоты реза и глубины торцевания
- Параметры конструкционных чертежей можно вводить напрямую с клавиатуры