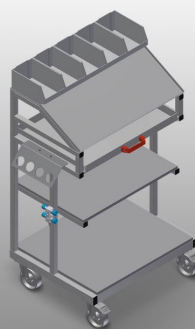




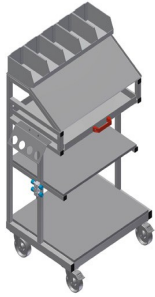
WKW800

Carros porta-ferramentas

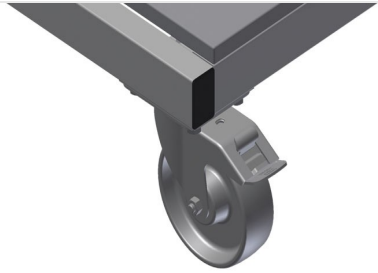


Carro para acessórios, para ferramentas e peças pequenas para a estação de montagem

- Construção robusta em aço
- O carro é apto para colocar ferramentas e material
- Cria ordem no local de trabalho
- Facilita o transporte até ao local de montagem
- Duas prateleira para colocar ferramentas e acessórios
- Uma gaveta para ferramentas
- Cinco caixas de plástico para acessórios pequenos, ferragens e parafusos
- Área de apoio com mesinha de leitura para desenhos
- Ligação para ar comprimido, 4 vias
- Porta-ferramentas para ferramentas pneumáticas ou elétricas
- Quatro rodas dirigíveis, dos quais dois têm imobilizadores

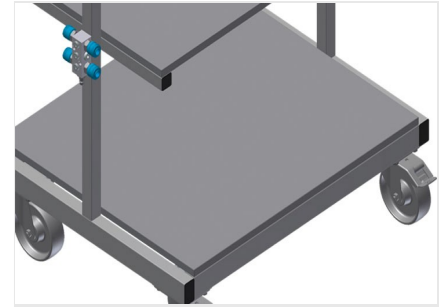


Carro para ferramentas e peças pequenas WKW 800



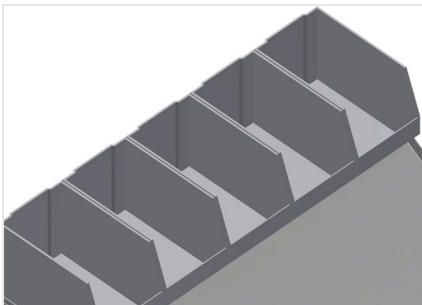
Rodas dirigíveis

Quatro rodas dirigíveis, dos quais dois têm imobilizadores, oferecem uma elevada mobilidade e um manuseamento fácil e seguro



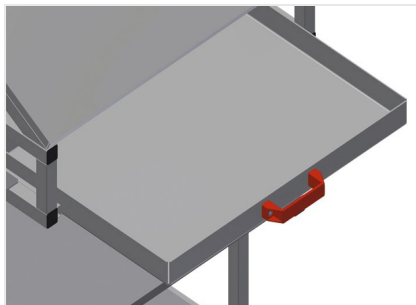
Prateleiras para acessórios

Prateleiras para colocar ferramentas e acessórios



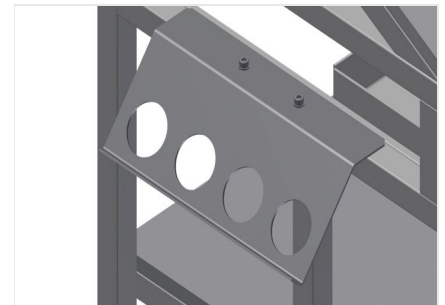
Caixas de plástico

Cinco caixas de plástico para acessórios pequenos, ferragens e parafusos



Gaveta

Gaveta para ferramentas



Porta-ferramentas

Porta-ferramentas para ferramentas pneumáticas ou elétricas



WKW 800 / CARROS PORTA-FERRAMENTAS

- Comprimento 750 mm
- Largura 600 mm
- Altura 1 300 mm
- Peso 60 kg
- Capacidade de carga 300 kg
- Diâmetro dos roletes 125 mm