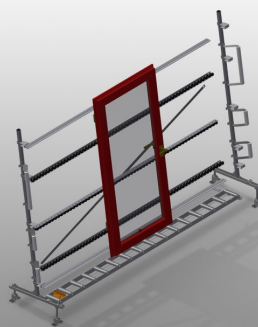




VR4000

Transportadoras verticais de rolos



Transportadora vertical de rolos para transportar e armazenar de elementos de janelas

- Construção robusta em aço
- Ampliação por sistema modular
- Transportadora vertical de rolos para transportar e armazenar de elementos de janelas
- Fácil manuseamento dos elementos de janelas
- Cada unidade de transportadora de rolos 4 000 mm de comprimento
- Perfis corredeiras em plástico superior e inferior
- Três transportadoras de roletes com rolos de borracha, diâmetro de 50 mm
- Unidade base sem suporte terminal

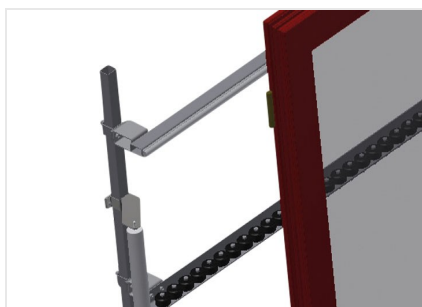
Opções

- Suporte terminal
- Retentor terminal
- Rolo de alimentação
- Protetor de perfis para rolos de suporte (alu)



Adicionais transportadoras de roletes

Adicionais transportadoras de roletes com rolos de borracha em cima/baixo



Encosto

Encosto traseiro com perfis corredeiras em plástico superior e inferior



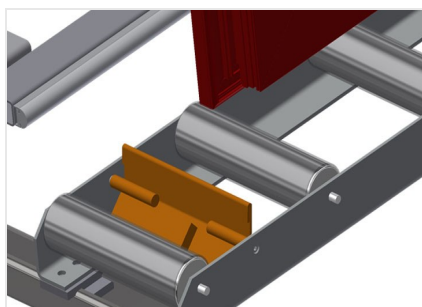
Rolo de alimentação

Rolos de proteção para o início ou fim da transportadora de rolos C = 500 mm (par) C = 250 mm (par)



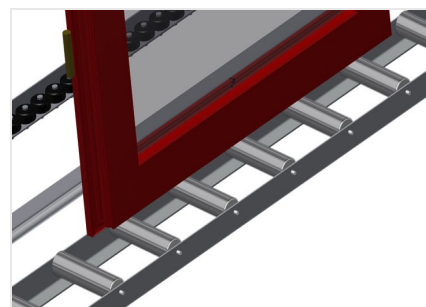
Suporte terminal

Suporte terminal para VR 2000/3000/4000 é obrigatório no fim da linha



Retentor terminal

Retentor terminal Rb = 200 mm para VR



Protetor de perfis

Protetor de perfis para rolos de suporte 200 mm (alu/11 x e alu/16 x). Rolos de suporte revestidos com mangueira de proteção



VR 4000 / TRANSPORTADORAS VERTICAIS DE ROLOS

- Comprimento 4 000 mm
- Largura 900 mm
- Altura 2 400 mm
- Largura dos rolos de suporte 200 mm
- Altura da instalação 2 100 mm
- Capacidade de carga 200 kg
- Peso 200 kg