



VR3003

Transportadoras verticais
de rolos

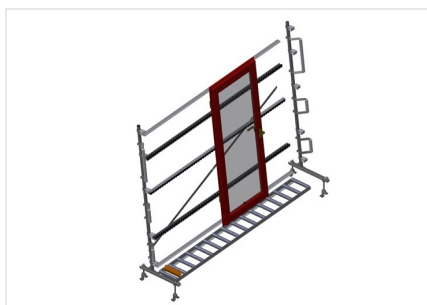


Transportadora vertical de rolos para transportar e armazenar de elementos de janelas

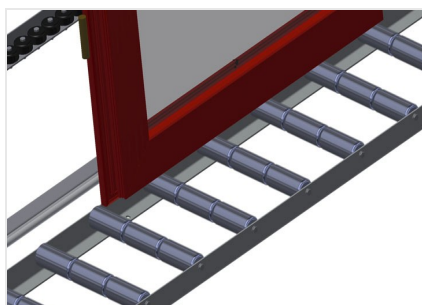
- Construção robusta em aço
- Ampliação por sistema modular
- Transportadora vertical de rolos para transportar e armazenar de elementos de janelas
- Fácil manuseamento dos elementos de janelas
- Cada unidade de transportadora de rolos 3 000 mm de comprimento
- Transportadora de rolos com 3 divisórias
- Perfis corredeiras em plástico superior e inferior
- Três transportadoras de roletes com rolos de borracha, diâmetro de 50 mm
- Unidade base sem suporte terminal

Opções

- Suporte terminal para VR 2003/3003/4003
- Retentor terminal para VR
- Rolo de alimentação para VR
- Protetor de perfis para rolos de suporte (alu)

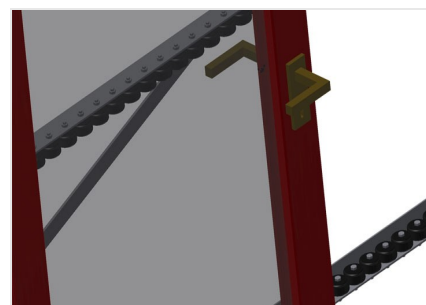


Transportadora vertical de rolos VR 3003



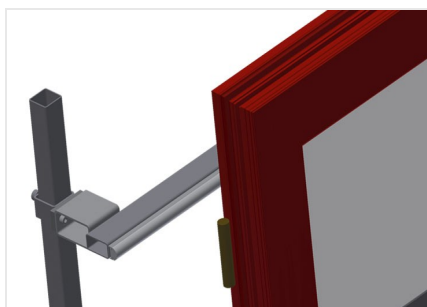
Rolos de suporte

Rodas dirigíveis contínuas, rolos de suporte, divididos em 3, 3x 120 mm. Unidade de transportadora de rolos com 2 000 mm, 3 000 mm e 4 000 mm de comprimento



Transportadora de roletes

Três transportadoras de roletes com rolos de borracha, diâmetro de 50 mm



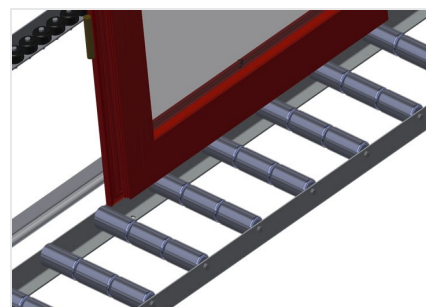
Encosto

Encosto traseiro com perfis corredeiras em plástico superior e inferior



Transportadora de rolos Ajuste em altura

Altura da transportadora de rolos inferior ajustável por meio dos pés



Protetor de perfis

Protetor de perfis para rolos de suporte 3x 120 mm (alu/33 x e alu/48 x). Rolos de suporte revestidos com mangueira de proteção





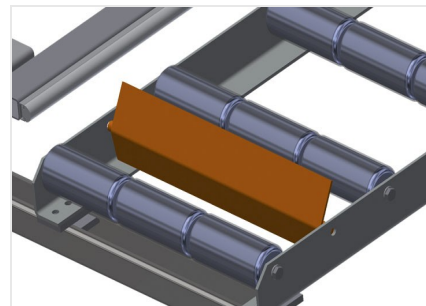
Transportadora de roletes Ajuste em altura

Transportadora de roletes ajustável em altura



Suporte terminal

Suporte terminal para VR 2003/3003/4003 é obrigatório no fim da linha



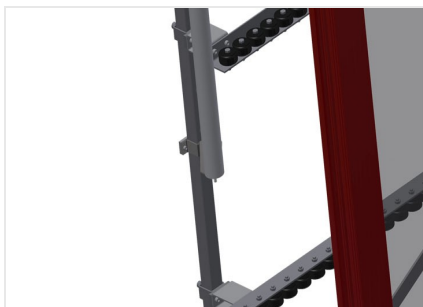
Retentor terminal

Retentor terminal Rb = 3x 120 mm



Rolo de alimentação

Rolos de proteção para o início ou fim da transportadora de rolos C = 500 mm (par) C = 250 mm (par)



Adicionais transportadoras de roletes

Adicionais transportadoras de roletes com rolos de borracha em cima/baixo



VR 3003 / TRANSPORTADORAS VERTICAIS DE ROLOS

- Comprimento 3 000 mm
- Largura 900 mm
- Altura 2 400 mm
- Rolos de suporte, divididos em 3, 3 x 120 mm
- Altura da instalação 2 100 mm
- Capacidade de carga 200 kg
- Peso 120 kg