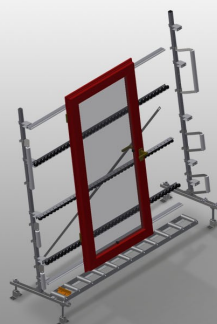




VR2000

Transportadoras verticais de rolos



Transportadora vertical de rolos para transportar e armazenar de elementos de janelas

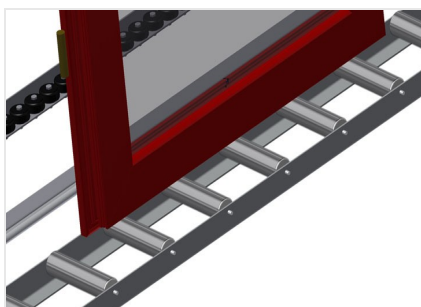
- Construção robusta em aço
- Ampliação por sistema modular
- Transportadora vertical de rolos para transportar e armazenar de elementos de janelas
- Fácil manuseamento dos elementos de janelas
- Cada unidade de transportadora de rolos 2 000 mm de comprimento
- Perfis corredeiras em plástico superior e inferior
- Três transportadoras de roletes com rolos de borracha, diâmetro de 50 mm
- Unidade base sem suporte terminal

Opções

- Suporte terminal
- Retentor terminal
- Rolo de alimentação
- Protetor de perfis para rolos de suporte (alu)



Transportadora vertical de rolos VR 2000



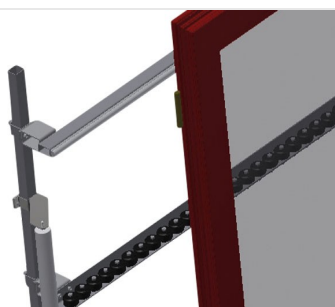
Rolos de suporte

Rodas dirigíveis contínuas, largura dos rolos de suporte 200 mm. Unidade de transportadora de rolos com 2 000 mm, 3 000 mm e 4 000 mm de comprimento



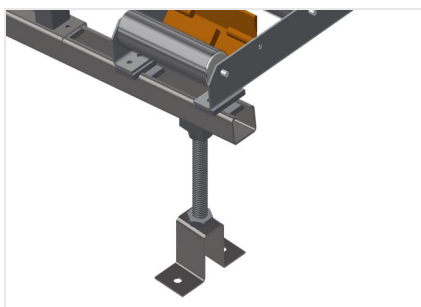
Transportadora de roletes

Três transportadoras de roletes com rolos de borracha, diâmetro de 50 mm



Encosto

Encosto traseiro com perfis corredeiras em plástico superior e inferior



Transportadora de rolos Ajuste em altura

Altura da transportadora de rolos inferior ajustável por meio dos pés



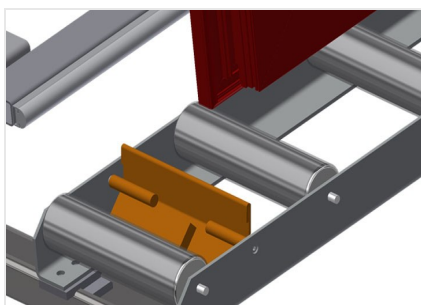
Transportadora de roletes Ajuste em altura

Transportadora de roletes ajustável em altura



Suporte terminal

Suporte terminal para VR 2000/3000/4000 é obrigatório no fim da linha



Retentor terminal

Retentor terminal Rb = 200 mm para VR



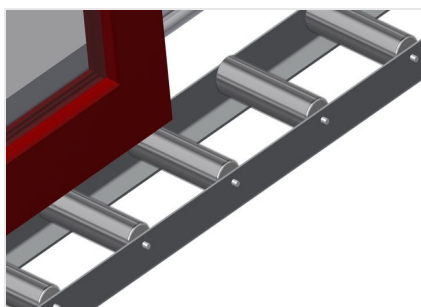
Rolo de alimentação

Rolos de proteção para o início ou fim da transportadora de rolos C = 500 mm (par)
C = 250 mm (par)



Adicionais transportadoras de roletes

Adicionais transportadoras de roletes com rolos de borracha em cima/baixo



Protetor de perfis

Protetor de perfis para rolos de suporte 200 mm (alu/11 x e alu/16 x). Rolos de suporte revestidos com mangueira de proteção





VR 2000 / TRANSPORTADORAS VERTICAIS DE ROLOS

- Comprimento 2 000 mm
- Largura 900 mm
- Altura 2 400 mm
- Largura dos rolos de suporte 200 mm
- Altura da instalação 2 100 mm
- Capacidade de carga 200 kg
- Peso 80 kg