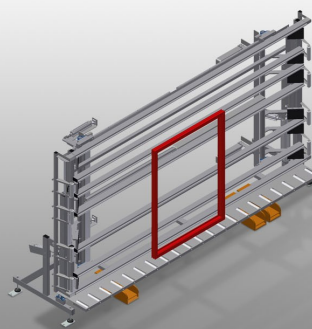




### VE4000

Unidades de controlo e colocação dos vidros

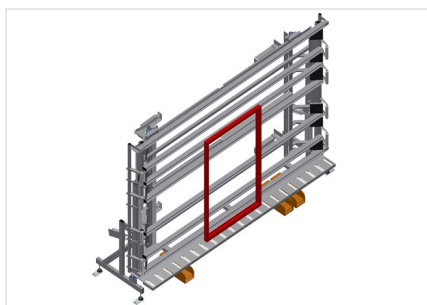


Unidade de controlo e colocação dos vidros para colocar vidros e realizar o controlo final na produção individual e em série

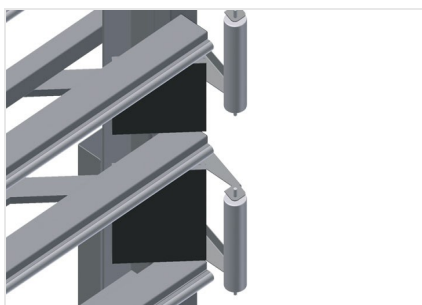
- Construção robusta em aço
- Montagem rápida e exata de janelas, portas e elementos
- Precisão por aperto paralelo das barras em fixadores
- Para colocar vidros e controlar funções
- Para juntar caixilhos e folhas
- Ajuste gradual em altura
- Duas barras de pressão dobráveis e deslocáveis
- Manejo fácil por pedal
- Ligação para ar comprimido, 4 vias

#### Opções

- Rolos de alimentação compl., lado direito
- Rolos de alimentação compl., lado esquerdo
- Protetor de perfis para rolos de suporte
- Ajuste de inclinação de 0° - 8°

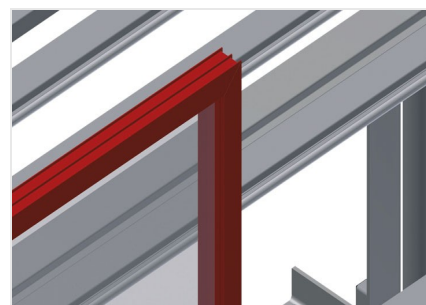


### Unidade de controlo e colocação dos vidros VE 4000



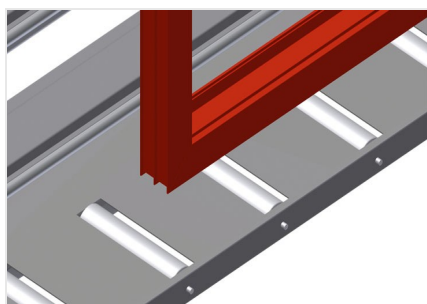
### Barras de pressão

As barras de pressão podem ser basculadas para fora e deslocadas em simultâneo e sincronizadas, o que significa pouco tempo necessário para abrir e fechar a cravadora. Consequentemente, há uma passagem livre da janela



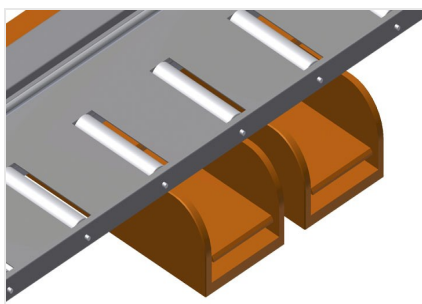
### Encosto

Encosto traseiro com perfis corredeiras em plástico



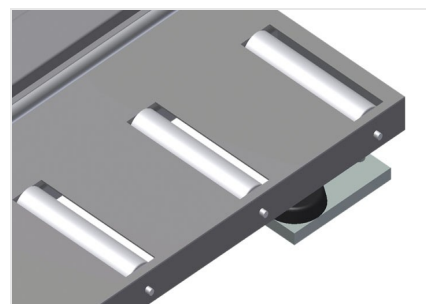
### Apoio

Transportadora de rolos inferior com rolos de suporte C = 200 mm



### Pedal

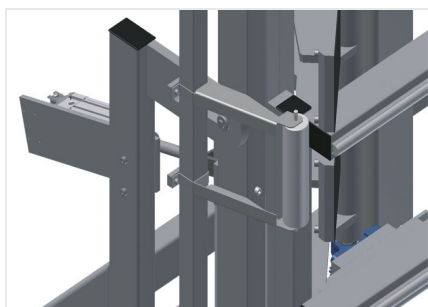
Todas as funções são controladas por pedais



### Protetor de perfis

Protetor de perfis para rolos de suporte 200 (alumínio/26 x). Rolos de suporte revestidos pela mangueira de proteção para elementos de alumínio





### Ajuste de inclinação de 0° - 8°

Ajuste pneumático de inclinação de 0° - 8°



### Rolos de alimentação compl., lado direito

Rolos de proteção para início ou fim da transportadora de rolos



### Rolos de alimentação compl., lado esquerdo

Rolos de proteção para início ou fim da transportadora de rolos



### VE 4000 / UNIDADES DE CONTROLO E COLOCAÇÃO DOS VIDROS

---

- Comprimento 5 440 mm
- Largura 1 180 mm
- Altura 2 600 mm
- Largura máx. de fixação 4 000 mm
- Largura mín. de fixação 390 mm
- Ajuste em altura 500 mm
- Alturas das barras fixadoras 2 300 mm
- Largura das barras fixadoras 200 mm
- Largura da transportadora de rolos inferior 200 mm
- Peso 580 kg
- Capacidade de carga 200 kg
- Ligação para ar comprimido 7 bar
- Consumo de ar 35 l/min.