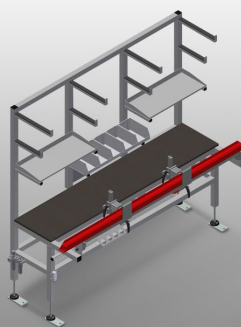




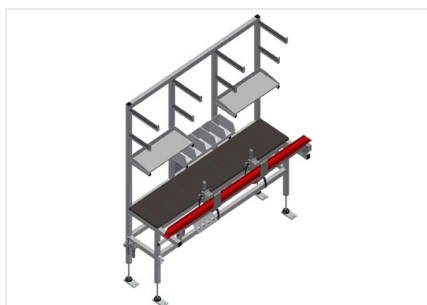
TMT2000

Suportes de montagem

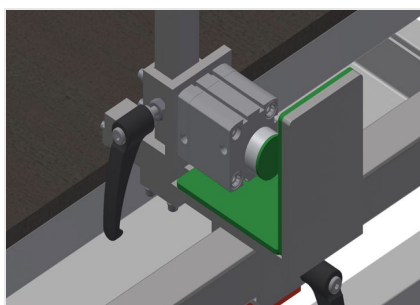


Mesa de montagem para pré-montar ferragens e vedações

- Construção robusta em aço
- Mesa de trabalho para todos os trabalhos de pré-montagem de ferragens e vedações em janelas e portas de alumínio
- Equipada com dois fixadores
- Dispositivo de fixação para perfis com 45 - 120 mm de profundidade construtiva e 50 - 150 mm de largura visual
- Posição de fixação ajustável
- Ativação do cilindro de fixação através do pedal
- Dispositivo de giro de 180° para os perfis fixados em passos de 30°, pode ser fixo através do pedal
- Braços de apoio para peças longas
- Duas apoios para colocar ferramentas e peças pequenas
- Gavetas para ferramentas
- Suporte para aparafusadora ou berbequim
- Ligação para ar comprimido, 4 vias
- Tomada de proteção dupla

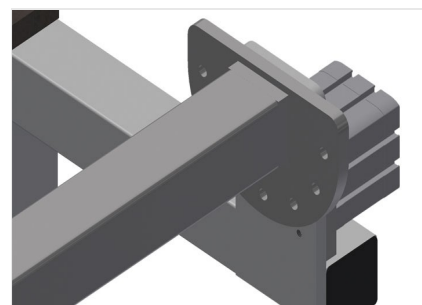


Mesa de montagem do perfil da porta TMT 2000



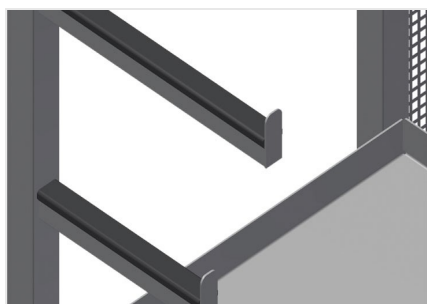
Dispositivo de fixação

Dispositivo de fixação para perfis com 45 – 120 mm de profundidade construtiva e 50 – 150 mm de largura visual. Posição de fixação ajustável em direção longitudinal do perfil. Cilindro de fixação acionável através do pedal



Dispositivo de giro

Dispositivo de giro de 180° para os perfis fixados em passos de 30°, pode ser fixo através do pedal



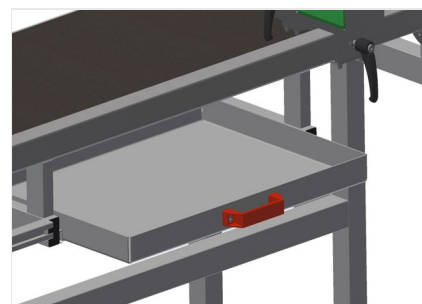
Braços de apoio

Braços de apoio para peças longas, como p.ex. fechos múltiplos. Apoios para ferramentas e peças pequenas



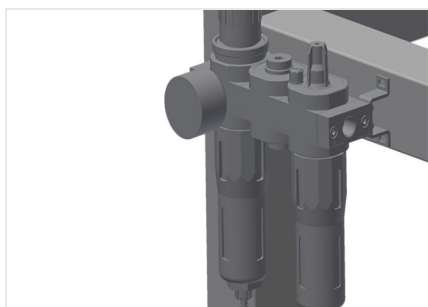
Apoio

Apoio com cinco caixas de plástico



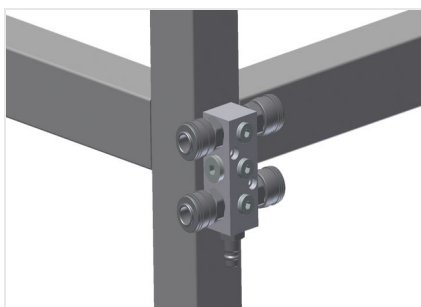
Gaveta

Gaveta para ferramentas. Suportes com revestimento de borracha, para ferramentas



Unidade de manutenção

Unidade de manutenção para ferramentas pneumáticas



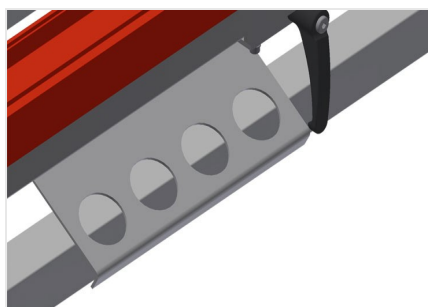
Ligação para ar comprimido, 4 vias

Ligação para ar comprimido, 4 vias para ligar ferramentas pneumáticas



Pé articulado

Altura de trabalho ajustável de 850 - 1 000 mm por meio dos pés



Porta-ferramentas

Porta-ferramentas para ferramentas pneumáticas ou elétricas



TMT 2000 / SUPORTES DE MONTAGEM

- Comprimento 2 000 mm
- Largura 850 mm
- Altura 1 970 mm
- Peso 145 kg
- Consumo de ar aprox. 20 l/min.
- Ligação para ar comprimido 7 bar