



## **SBZ122/70 Plus**

Centros de trabalho  
estáticos/modulares



Concebido para o processamento económico e racional de perfis em alumínio, plástico e aço, de paredes finas

- Todos os processos operacionais, tal como fresar, perfurar e cortar roscas são realizados numa barra perfilada imóvel para preservar a superfície do perfil
- Melhores resultados de trabalho devido à tecnologia de controlo inteligente
- Rápido posicionamento da máquina de processamento, com servo-acionamentos dinâmicos até 60 m/min.
- Cortar roscas sem mandril de compensação
- Deteção de fixadores e posicionamento automáticos
- Dispositivo para trocar ferramentas automaticamente com quatro suportes para ferramentas (sem ter ferramenta)
- Controlo de 3 eixos
- Trabalho ergonómico graças à moderna base oblíqua
- Devido ao uso de sistemas de codificadores rotativos absolutos não necessita nenhum percurso de referência dos eixos
- Deteção de fixadores e posicionamento automáticos evitam colisões
- Motor da fresa Power Torque com regulação fechada de rotações para breves tempos de arranque e travagem do fuso
- Funções de segurança certificadas e integradas no acionamento
- Baixo consumo eléctrico devido à tecnologia de controlo inteligente
- Mais eficiência energética através do acoplamento de circuito intermédio dos acionamentos axiais
- Alimentação eléctrica sem interrupções (USV)
- Sistema operativo Windows
- Monitor de computador de 15,6", processador i3, conexões de USB e porta de conexão à rede
- Fácil e confortável introdução de programa via eluCam no terminal operacional, também durante o processamento
- Manutenção remota via internet

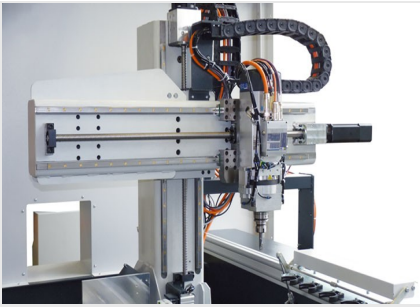
### Equipamento da máquina



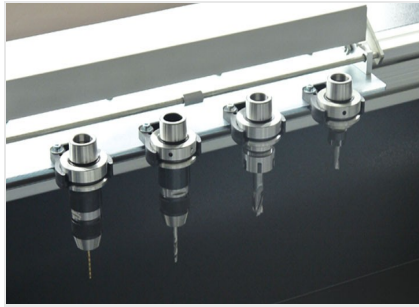
- Fuso da fresa, refrigerado a ar, 8 kW, S1
- Cabina para proteger o operador
- Quatro dispositivos de fixação pneumáticos horizontais para o material
- Um encosto de material à esquerda
- Mandril para ferramentas HSK-F63
- Lubrificação com quantidades mínimas de fluido de corte
- Agente de corte de alto rendimento
- Unidade de controlo manual
- Medida de profundidade

### Opções

- Ferramentas
- Mandris para ferramentas
- Dispositivo para trocar ferramentas automaticamente para, no máx., quatro ferramentas padrão
- Dispositivo para trocar ferramentas automaticamente com cabeça angular
- Cabeça angular rotativa HSK-F63 para duas ferramentas
- Aparelho de refrigeração tipo Green Line para o armário de distribuição com consumo reduzido de energia
- Scanner de códigos de barras
- Cabina de proteção opcionalmente fechada
- De série com quatro fixadores. Pode ser ampliado até oito fixadores.
- Encosto de referência para o material do lado direito, para encostar as peças com processamento para comprimentos em excesso
- Encosto adicional do lado esquerdo para processar comprimentos em excesso
- Medição do comprimento em ambos os lados
- Fixação dupla e outros acessórios a pedido
- Monitor de computador de 18,6", processador i5
- Monitor de computador de 21,6", processador i7
- Suporte para anotações
- Cobertura de proteção sonora
- Dispositivo de eliminação de aparas através de bandejas de aparas

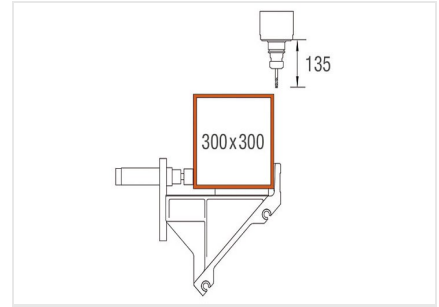


### SBZ 122/70 plus Centro estático



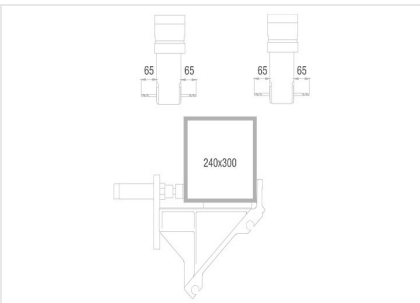
### Mandril de ferramentas

Os modelos do SBZ 122 com comprimentos de processamento de quatro metros são normalmente fornecidos com um mandril de ferramentas estacionário de quatro lugares. Se necessário, podem ser montados mais mandris de ferramentas ao longo do eixo X. (16 ferramentas padrão e duas cabeças angulares)



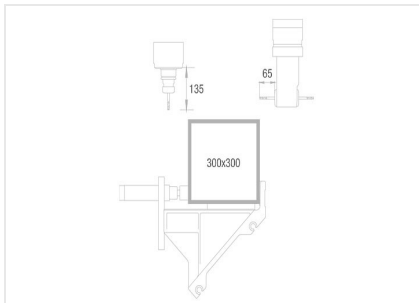
### Área de processamento Eixos Y e Z

Processamento de perfis a partir da parte superior



### Área de processamento Eixos Y e Z

Processamento de perfis a partir da parte frontal e traseira (opcional)



### Área de processamento Eixos Y e Z

Processamento de perfis a partir da parte superior e traseira (opcional)





### SBZ 122/70 PLUS / CENTROS DE TRABALHO ESTÁTICOS/MODULARES

#### SBZ 122/70 Plus

Comprimento máx. processado sem processamento frontal	4 150 mm
Comprimento máx. processado com processamento frontal	4 000 mm (opcional)
Percurso de deslocação do eixo X	4 295 mm, Vmax. 60 m/min.
Percurso de deslocação do eixo Y	910 mm, Vmax. 45 m/min.
Percurso de deslocação do eixo Z	475 mm, Vmax. 45 m/min.
Direção de processamento	1 (em cima), (5 opcional)
Precisão de posicionamento	+/- 0,1 mm
Rotações do fuso de fresar	no máx. 24 000 rpm
Potência do fuso da fresa	8 kW, S1 com retorno (refrigerado a ar)
Mandril para ferramentas	HSK-F63
Troca de ferramentas	automático
Suportes para ferramentas com carregador automático	4 (no máx. 16)
Cabeça angular	Opcional
Diâmetro do fresador por discos	100 mm
Diâmetro do disco de corte	-
Comprimento da ferramenta (a partir da medida do cone)	no máx. 150 mm
Dispositivo de deslocação para fixadores	automático
Fixadores	Basic (com guia circular)
Software	eluCam
Ligação para ar comprimido	> 7 bar
Conexão elétrica	400 V, 3~, 50 Hz, 25 A
Consumo de ar por minuto	aprox. 185 l com pulverização
Comprimento total	6 592 mm
Profundidade	2 171 mm
Altura	3 000 mm
Peso	aprox. 2 900 kg