



*RFR*

Sistemas de estantes



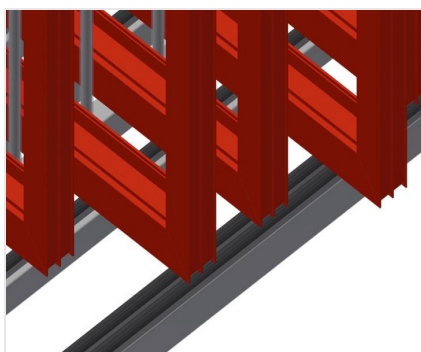
Estante para armazenar elementos de caixilhos. Construção robusta em aço. Estante para armazenar caixilhos. Os elementos estão disponíveis direta e individualmente. Especialmente desenvolvidos para serem integrados nas linhas de montagem. Possível acesso de ambos os lados. Apoio de fundo com perfil fungiforme. Perfis divisórios do compartimento revestidos com mangueira de proteção.

RFR 10/01 - RFR 10/02: Área de colocação com rodas para carregar/descarregar ainda mais facilmente.



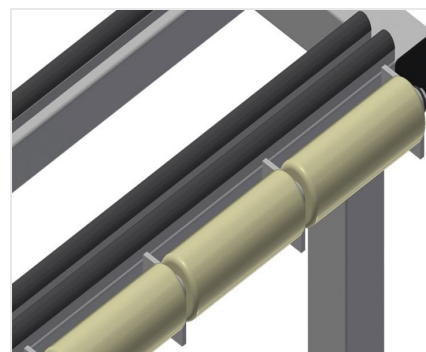
### Compartimentos

Todas as áreas de apoio apresentam um revestimento anti-deslizante de PVC, deste modo, evita-se a danificação da superfície durante o armazenamento



### Apoio

Área de apoio inferior revestido com perfil fungiforme, protege o perfil contra danos



### Rodas

#### RFR 10/01 / RFR 10/02

De qualquer modo, as rodas estão montadas para tornar ainda mais fácil a carga/descarga de elementos pesados e grandes

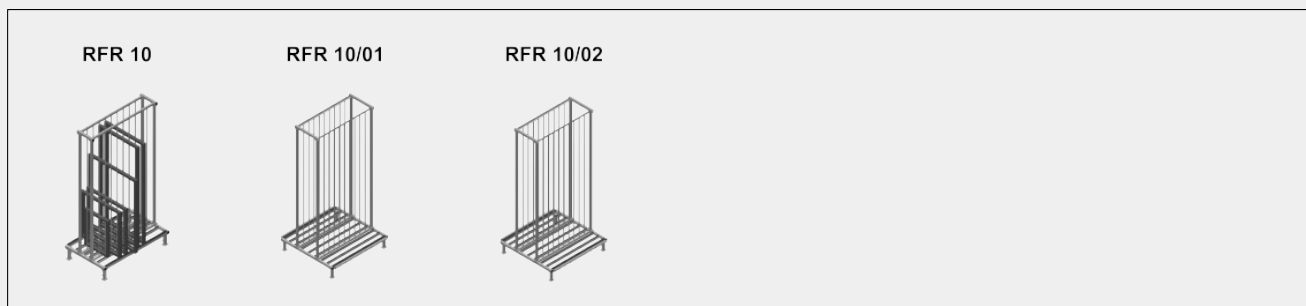


### Roda dirigível compl. RFR 10

Duas rodas dirigíveis com dispositivo de imobilização, duas rodas fixas, por isso com deslocação livre, diâmetro dos roletes 125 mm



#### MODELOS



#### DIMENSÃO E PESO

##### RFR 10 / RFR 10/01 / RFR 10/02

Comprimento (mm)	<input type="radio"/>
Largura (mm)	<input type="radio"/>
Altura (mm)	<input type="radio"/>
Peso (kg)	<input type="radio"/>

#### CAPACIDADE DE ARMAZENAGEM

##### RFR 10 / RFR 10/01 / RFR 10/02

Compartimentos	<input type="radio"/>
Largura do compartimento (mm)	<input type="radio"/>
Altura do compartimento (mm)	<input type="radio"/>
Capacidade de carga (kg)	<input type="radio"/>

#### CARACTERÍSTICAS

Suporte de pavimento com friso	<input checked="" type="radio"/>
Divisores de compartimentos cobertos por tubo de proteção	<input checked="" type="radio"/>
<b>RFR 10</b>	
Rolos e pega	<input type="radio"/>
<b>RFR 10/01 / RFR 10/02</b>	
Plano de apoio com rolos	<input checked="" type="radio"/>

Incluído ● Disponível ○