



### *PWW1000*

Carros de transporte para perfis



Carro de transporte para perfis para o armazenamento e transporte horizontais de perfis

- Construção robusta em aço
- Transporte horizontal de perfis
- Braços de apoio revestidos com borracha
- Carro para perfis com apoios bilaterais para perfis
- Seis apoios por coluna
- Uma coluna central
- Quatro rodas dirigíveis, dos quais dois têm imobilizadores

#### **Opção**

- Coluna central isolada



### Carro de transporte para perfis PWW 1000



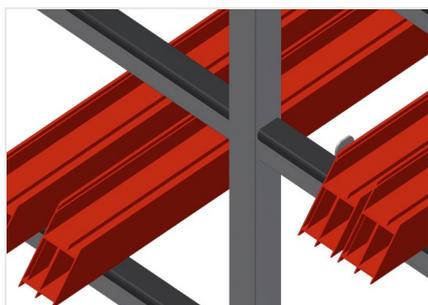
### Rodas dirigíveis

Quatro rodas dirigíveis, dos quais dois têm imobilizadores, oferecem uma elevada mobilidade e um manuseamento fácil e seguro



### Fácil carregamento e descarga

Acesso rápido devido ao armazenamento ordenado



### Braços de apoio

Braços de apoio revestidos com borracha, coluna central ajustável



### Coluna central isolada

Coluna central adicional



### PWW 1000 / CARROS DE TRANSPORTE PARA PERFIS

---

- Comprimento 1 625 mm
- Largura 900 mm
- Altura 1 960 mm
- Onze compartimentos
- Diâmetro interior 260 mm
- Largura inferior cada compartimento 420 mm
- Largura superior cada compartimento 300 mm
- Peso 60 kg
- Capacidade de carga 350 kg
- Diâmetro dos roletes 125 mm