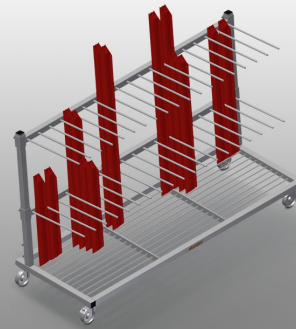




### *PWS2000*

Carros de transporte para perfis



Carro para perfis para o armazenamento e transporte verticais de perfis

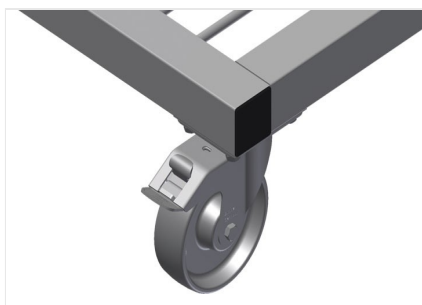
- Construção robusta em aço
- Transporte vertical de perfis
- Carro para perfis com carregamento unilateral
- Fácil carregamento e descarga
- Chega para 60 - 80 barras perfiladas
- Divisória do compartimento, ajustável em altura
- Área de colocação como fundo de grelhas longitudinais
- Quatro rodas dirigíveis, dos quais dois têm imobilizadores

#### **Opção**

- Proteção de plástico para PWS 2000

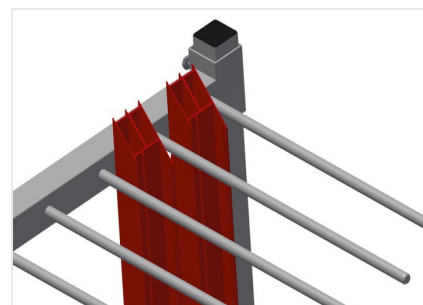


### Carro de transporte para perfis PWS 2000



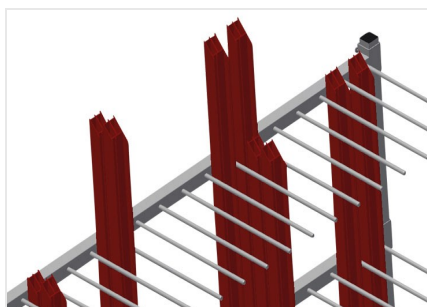
### Rodas dirigíveis

Quatro rodas dirigíveis, dos quais dois têm imobilizadores, oferecem uma elevada mobilidade e um manuseamento fácil e seguro



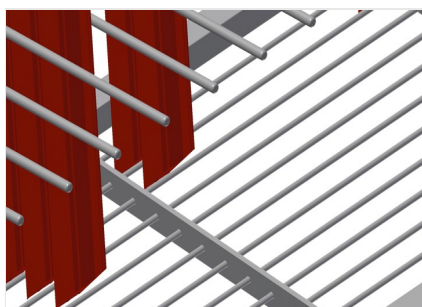
### Divisória do compartimento

Divisória do compartimento, ajustável em altura, largura do compartimento 100 mm, profundidade do compartimento 540 mm



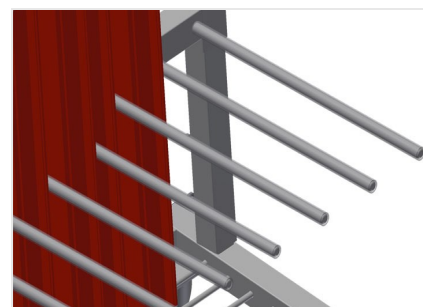
### Fácil carregamento e descarga

Carro para perfis com carregamento unilateral



### Área de colocação

Área de colocação como fundo de grelhas longitudinais



### Proteção de plástico para PWS 2000

Todas as áreas de apoio apresentam um revestimento anti-deslizante de PVC, deste modo, evita-se a danificação da superfície durante o armazenamento



### PWS 2000 / CARROS DE TRANSPORTE PARA PERFIS

---

- Comprimento 2 230 mm
- Largura 800 mm
- Altura 1 360 mm
- Duas divisórias do compartimento
- 18 compartimentos
- Diâmetro dos roletes 125 mm
- Largura cada compartimento 100 mm
- Profundidade cada compartimento 540 mm
- Altura da instalação 1 150 mm
- Peso 105 kg
- Capacidade de carga 350 kg