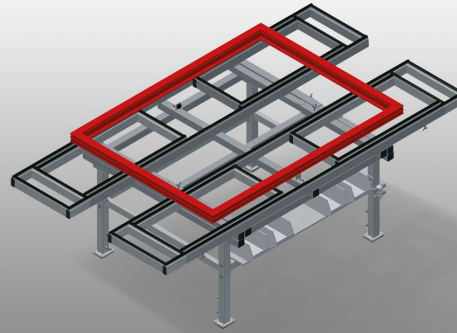




MTA3000

Mesas de montagem
horizontais

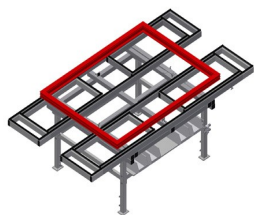


Mesa de montagem extensível para todos os trabalhos nos caixilhos e nas folhas

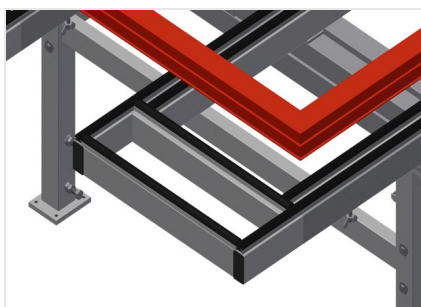
- Construção robusta em aço
- Mesa de montagem universal
- Extensível para os quatro lados
- Ideal para elementos grandes
- Ajustável em altura
- Apoio de mesa com perfis corredeiras em plástico
- Apoio prático debaixo da tampa da mesa

Opções

- A pedido, pode ser fornecido também com perfis com escovas
- A pedido, pode ser fornecido também com apoios de feltro (para perfis de madeira)
- A pedido, pode ser fornecido também com apoios de borracha (para perfis de alumínio)
- Rodas dirigíveis compl.
- Quatro caixas de plástico para acessórios pequenos, ferragens e parafusos
- Ligação para ar comprimido, 4 vias
- Montagem fácil por módulos

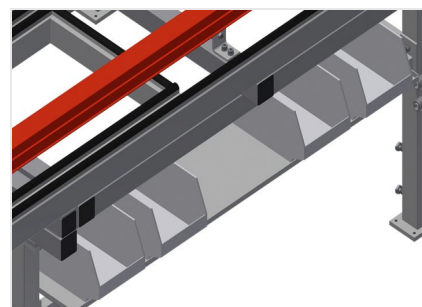


MTA 3000 Mesa de montagem



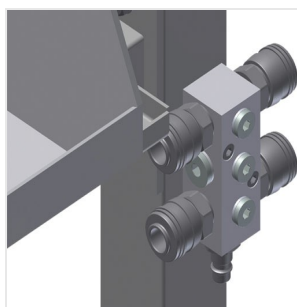
Área de apoio

Apoio de mesa com perfis corredeiras em plástico



Apoio

Apoio prático debaixo da tampa da mesa com quatro caixas de plástico para acessórios pequenos, ferragens e parafusos



Ligação para ar comprimido, 4 vias

Ligação para ar comprimido, 4 vias para ligar ferramentas pneumáticas



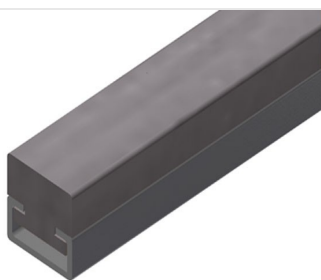
Ajuste em altura

Altura de trabalho ajustável, altura de trabalho de 850 - 1 000 mm por meio dos pés



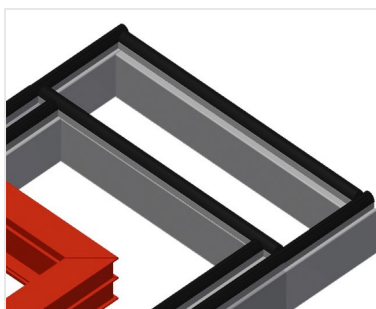
Perfil com escova

Apoio de mesa Perfil com escova



Apoio de feltro

Apoio de mesa Perfil de feltro



Perfis de borracha

Apoio de mesa Perfil fungiforme de borracha



Rodas dirigíveis compl.

Dois rodas dirigíveis com dispositivo de imobilização, duas rodas fixas, por isso com deslocação livre



MTA 3000 / MESAS DE MONTAGEM HORIZONTAIS

- Comprimento 2 400 - 4 000 mm
- Largura 1 300 - 1 900 mm
- Altura 850 - 1 000 mm
- Peso 160 kg