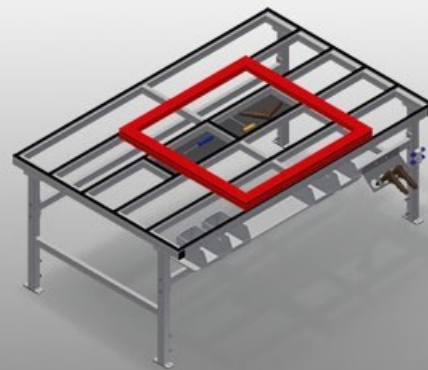




MT

Mesas de montagem
horizontais

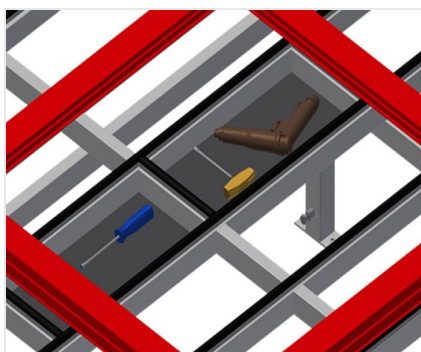


Mesa de montagem para todos os trabalhos nos caixilhos e nas folhas. Construção robusta em aço. Apoio de mesa com perfis corredeiras em plástico. Prateleira para colocar ferramentas e acessórios. Ajustável em altura. Apoio prático debaixo da tampa da mesa. Quatro caixas de plástico para acessórios pequenos, ferragens e parafusos.



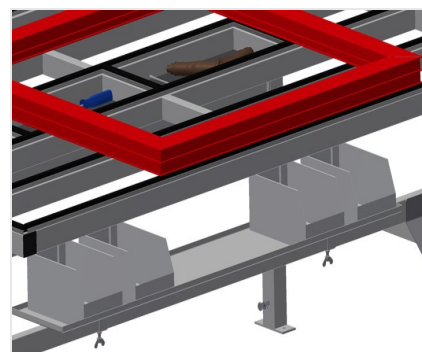
Área de apoio

Apoio de mesa com perfis corredeiras em plástico



Prateleira

Prateleira para colocar ferramentas e acessórios



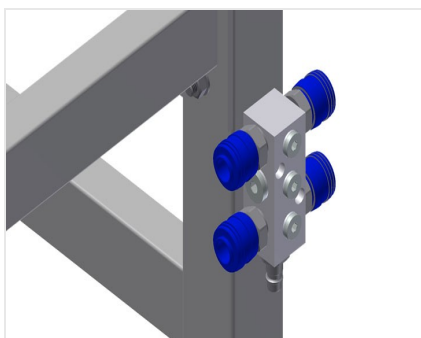
Apoio

Apoio com quatro caixas de plástico para acessórios pequenos, ferragens e parafusos



Ajuste em altura

Altura de trabalho ajustável, altura de trabalho de 850 - 1 000 mm por meio dos pés



Ligação para ar comprimido, 4 vias

Ligação para ar comprimido, 4 vias para ligar ferramentas pneumáticas



Rodas dirigíveis compl.

Duas rodas dirigíveis com dispositivo de imobilização, duas rodas fixas, por isso com deslocação livre



Perfil com escova

Apoio de mesa Perfil com escova



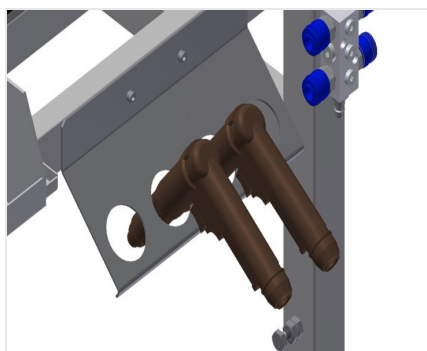
Apoio de feltro

Apoio de mesa Perfil de feltro



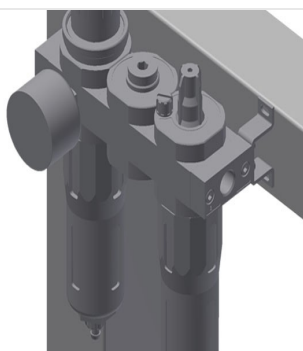
Perfis de borracha

Apoio de mesa Perfil fungiforme de borracha



Porta-ferramentas

Porta-ferramentas para ferramentas pneumáticas ou elétricas



Unidade de manutenção

Unidade de manutenção para ferramentas pneumáticas

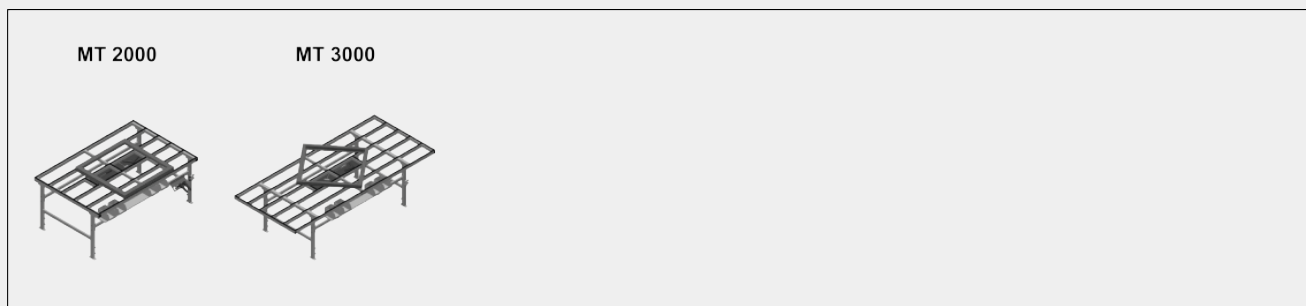


Tomada de proteção dupla



MT / MESAS DE MONTAGEM HORIZONTAIS

MODELOS



DIMENSÃO E PESO

MT 2000 / MT 3000

| | |
|------------------|-----------------------|
| Comprimento (mm) | <input type="radio"/> |
| Largura (mm) | <input type="radio"/> |
| Altura (mm) | <input type="radio"/> |
| Peso (kg) | <input type="radio"/> |

SUPERFÍCIE DE APOIO

| | |
|--|----------------------------------|
| Altura regulável | <input checked="" type="radio"/> |
| Plano de apoio para repor ferramentas e acessórios | <input checked="" type="radio"/> |
| Plano de apoio com frisos com escova | <input type="radio"/> |
| Plano de apoio com frisos de feltro | <input type="radio"/> |
| Plano de apoio com frisos de borracha | <input type="radio"/> |

CARACTERÍSTICAS

| | |
|--|----------------------------------|
| Prateleira debaixo da superfície da mesa | <input checked="" type="radio"/> |
| Contentores de plástico | <input type="radio"/> |
| Fixação quádrupla para ar comprimido | <input checked="" type="radio"/> |
| Porta ferramentas | <input type="radio"/> |
| Unidade de manutenção 1/4 com fixação quádrupla para ar, Festo | <input type="radio"/> |
| Conectores Schuko duplos 230V 16A AP | <input type="radio"/> |
| Rodas orientáveis Stand Alone (2 orientáveis + 2 fixas) | <input type="radio"/> |

Incluído ● Disponível ○