



MS4000

Suportes de montagem

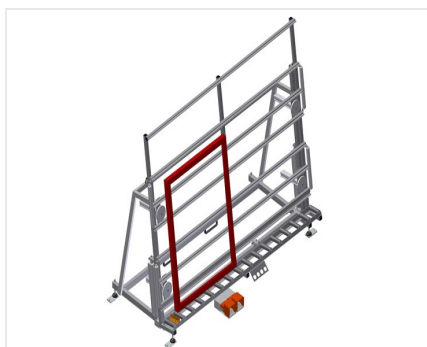


Mesa de montagem para montagem vertical

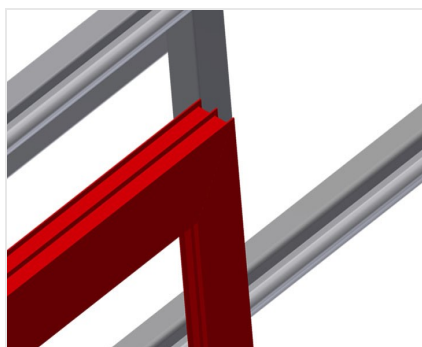
- Construção robusta em aço
- Perfeita para a montagem vertical
- Apta para linhas
- Posições intermédias graduais para trabalhar de forma ergonómica
- Ajuste in altura através de cilindro pneumático
- Apoio sobre rolos com rolos de aço
- Apoio de mesa com perfis corredeiras em plástico
- Dois fixadores de perfis, deslizáveis na horizontal
- Ligação para ar comprimido, 4 vias

Opções

- Apoio para o perfil extensível, para MS 4000
- Fixador do perfil deslizável
- Chapa de suporte para aparafusadora
- Dispositivo móvel
- Carrilho de deslocação
- Retentor terminal
- Protetor de perfis para rolos de suporte

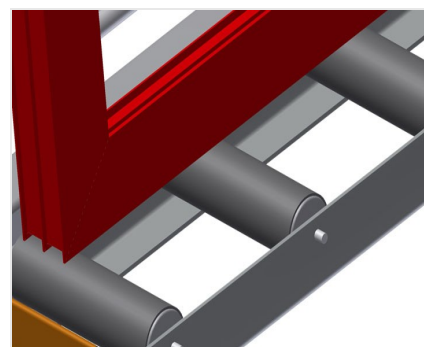


Suporte de montagem MS 4000



Área de apoio

Apoio de mesa com perfis corredeiras em plástico



Apoio sobre rolos

Transportadora de rolos inferior com rolos de suporte C = 200 mm



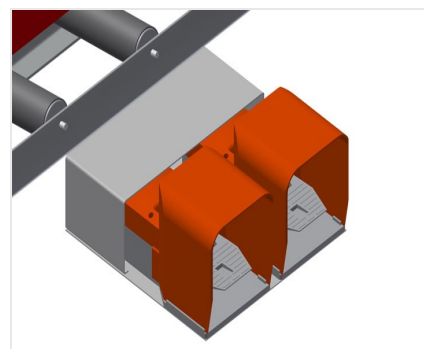
Fixadores

Duas fixadores laterais do material prendem o perfil durante o trabalho, altura máx. de fixação dos perfis 200 mm



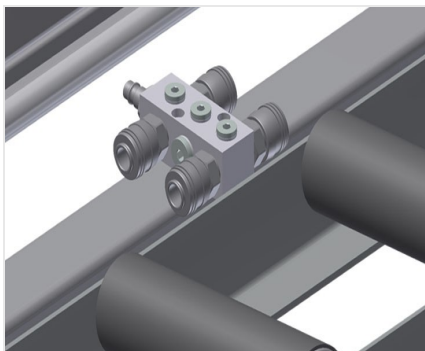
Ajuste em altura

Ajustável em altura, altura de trabalho ajustável por meio dos pés.



Pedal

Controlo para a válvula de pé. Na posição vertical é pneumaticamente ajustável em altura até 500 mm, fixação pneumática



Ligação para ar comprimido, 4 vias

Ligação de 4 vias para ferramentas pneumáticas



Rolos de alimentação

Rolos de proteção para o início ou fim da transportadora de rolos



Apoio para o perfil extensível

Apoio de mesa, extensível em cima, para MS 3000 e MS 4000, apoio de mesa de 800 mm e 500 mm, extensível em cima, para caixilhos altos



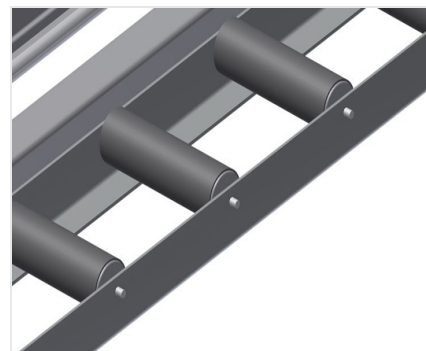
Chapa de suporte para aparafusadora

Porta-ferramentas para ferramentas pneumáticas



Fixador do perfil deslizável

Fixadores adicionais providenciam uma fixação segura durante os trabalhos



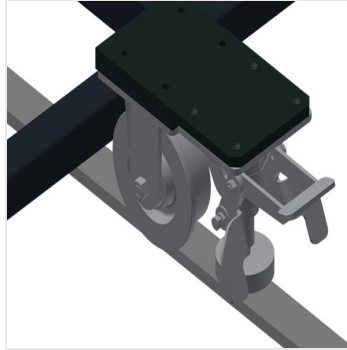
Protetor de perfis para rolos de suporte

Protetores de perfis para rolos de suporte 200 mm (Alu/16 x e Alu/21 x), transportadora de rolos com mangueira de proteção sobre os rolos protegem o elemento de janela durante o transporte para dentro e para fora



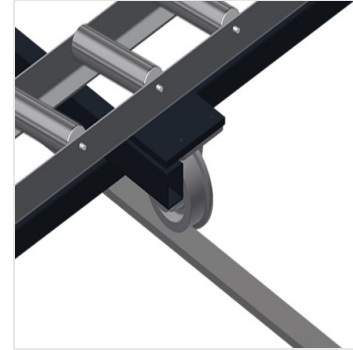
Retentor terminal

Retentor terminal Rb = 200 mm



Unidade móvel

Dispositivo móvel para KT/KTH/MS/VE.
Dispositivo móvel com rodas de friso e imobilizador



Carrilho de deslocação

Carrilhos de deslocação 2,0 m tanto para o lado esquerdo como para o lado direito



MS 4000 / SUPORTES DE MONTAGEM

- Comprimento 4 110 mm
- Largura 1 200 mm
- Altura na vertical 2 050 mm
- Ajuste pneum. em altura 500 mm
- Largura da transportadora de rolos 200 mm
- Peso 370 kg
- Capacidade de carga 300 kg
- Ligação para ar comprimido 7 bar
- Consumo de ar aprox. 35 l/min.