

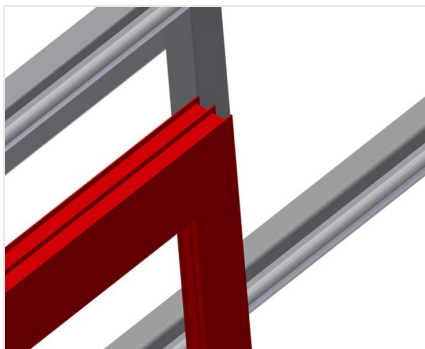


MS

Suportes de montagem

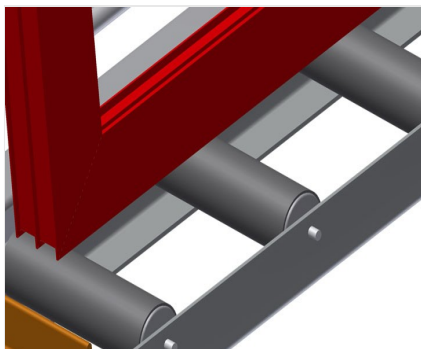


Mesa de montagem para montagem vertical. Construção robusta em aço. Perfeita para a montagem vertical. Apta para linhas. Posições intermédias graduais para trabalhar de forma ergonómica. Ajuste in altura através de cilindro pneumático. Apoio sobre rolos com rolos de aço. Apoio de mesa com perfis corrediças em plástico. Dois fixadores de perfis, deslizáveis na horizontal. Ligação para ar comprimido, 4 vias.



Área de apoio

Apoio de mesa com perfis corredeiras em plástico



Apoio sobre rolos

Transportadora de rolos inferior com rolos de suporte C = 200 mm



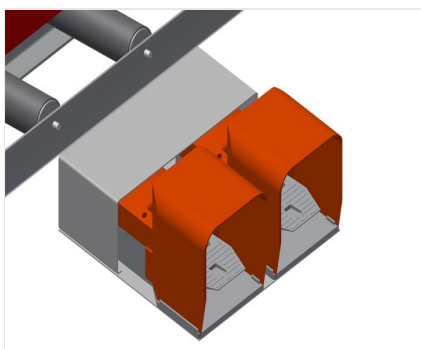
Fixadores

Dois fixadores laterais do material prendem o perfil durante o trabalho, altura máx. de fixação dos perfis 200 mm



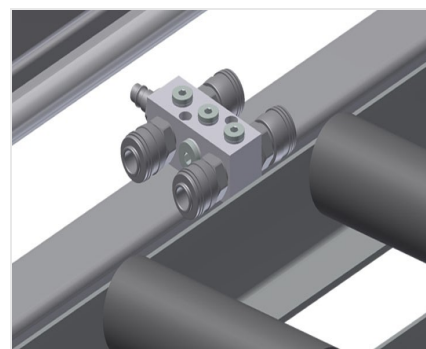
Ajuste em altura

Ajustável em altura, altura de trabalho ajustável por meio dos pés.



Pedal

Controlo para a válvula de pé. Na posição vertical é pneumáticamente ajustável em altura até 500 mm, fixação pneumática



Ligação para ar comprimido, 4 vias

Ligação de 4 vias para ferramentas pneumáticas



Rolos de alimentação

Rolos de proteção para o início ou fim da transportadora de rolos



Apoio para o perfil extensível

Apoio de mesa, extensível em cima, para MS 3000 e MS 4000, apoio de mesa de 800 mm e 500 mm, extensível em cima, para caixilhos altos



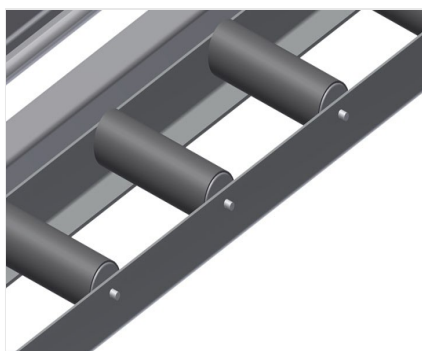
Chapa de suporte para aparafusadora

Porta-ferramentas para ferramentas pneumáticas



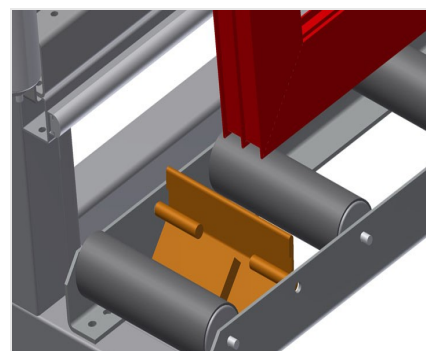
Fixador do perfil deslizável

Fixadores adicionais providenciam uma fixação segura durante os trabalhos



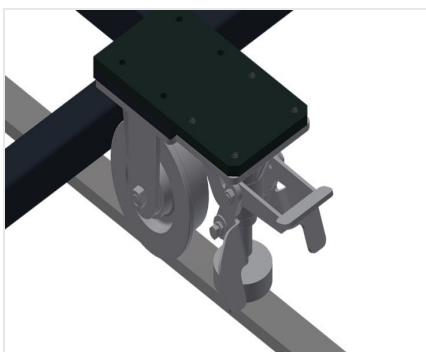
Protetor de perfis para rolos de suporte

Protetores de perfis para rolos de suporte 200 mm (Alu/16 x e Alu/21 x), transportadora de rolos com mangueira de proteção sobre os rolos protegem o elemento de janela durante o transporte para dentro e para fora



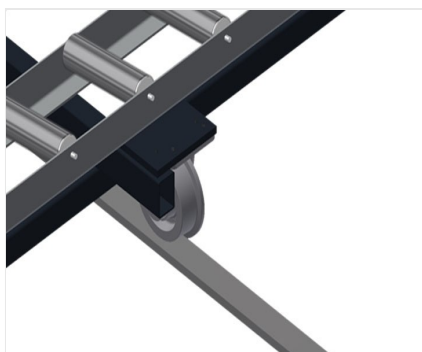
Retentor terminal

Retentor terminal Rb = 200 mm



Unidade móvel

Dispositivo móvel para KT/KTH/MS/VE.
Dispositivo móvel com rodas de friso e imobilizador

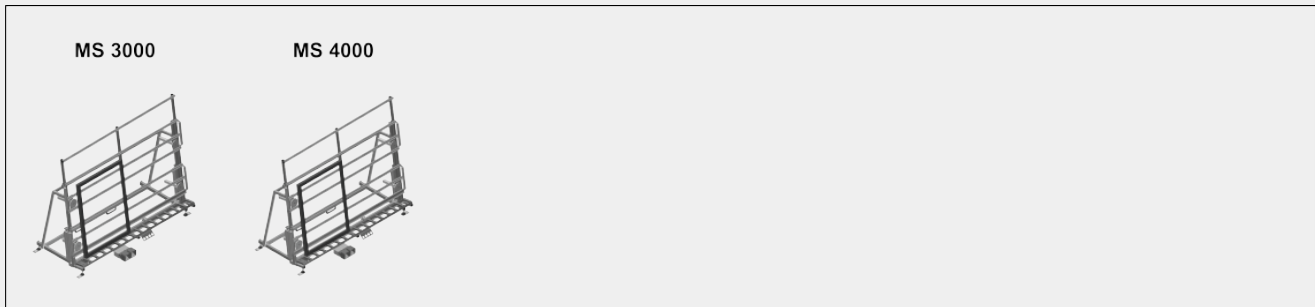


Carrilho de deslocação

Carrilhos de deslocação 2,0 m tanto para o lado esquerdo como para o lado direito



MODELOS



DIMENSÃO E PESO

MS 3000 / MS 4000

Comprimento (mm)	<input type="radio"/>
Largura (mm)	<input type="radio"/>
Altura vertical (mm)	<input type="radio"/>
Largura do transportador de rolos (mm)	<input type="radio"/>
Peso (kg)	<input type="radio"/>

SUPERFÍCIE DE APOIO

Regulação pneumática da altura (mm)	<input type="radio"/>
Regulação pneumática da altura vertical	<input checked="" type="radio"/>
Suportes do perfil removível	<input type="radio"/>
Proteções do perfil para os rolos portantes	<input type="radio"/>
Capacidade de carga (kg)	<input type="radio"/>



CARACTERÍSTICAS

Apertadores de perfis deslocáveis na horizontal	<input type="radio"/>
Morsas para perfis deslocáveis	<input type="radio"/>
Placa de suporte L=290 mm	<input type="radio"/>
Trava de batente	<input type="radio"/>
Fixação quádrupla para ar comprimido	<input checked="" type="radio"/>
Unidade móvel	<input type="radio"/>
Trilho de 2,0 m à esquerda e à direita	<input type="radio"/>
Pressão do ar de exercício (bar)	<input type="radio"/>
Consumo de ar aprox. (l/min)	<input type="radio"/>

Incluído ● Disponível ○